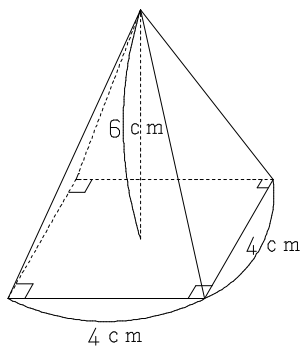
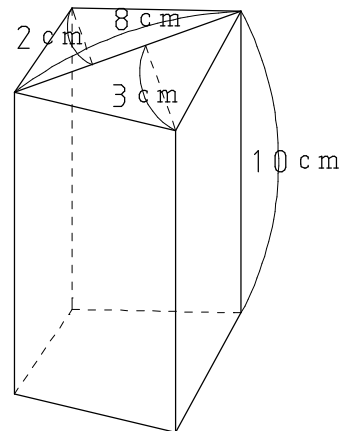


1. 次の立体の体積を求めなさい。

(1)

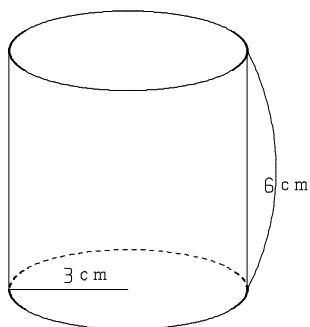


(2)

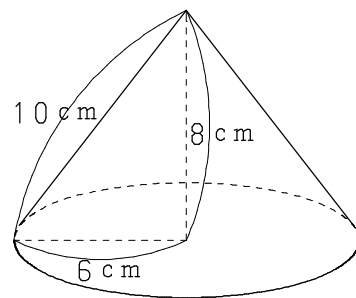


2. 次の立体の体積と表面積を求めなさい。

(1)



(2)

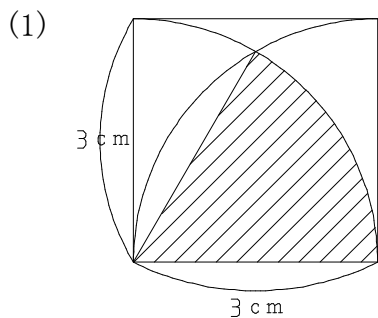


3. 次の各問いに答えなさい。

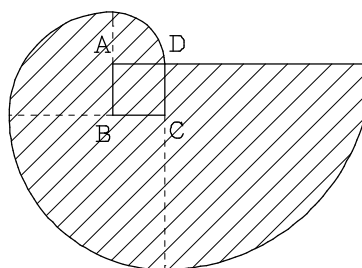
(1) 半径 6cm で面積が $24\pi\text{cm}^2$ であるおうぎ形の中心角を求めなさい。

(2) 半径 4cm で弧の長さが $6\pi\text{cm}$ であるおうぎ形の面積を求めなさい。

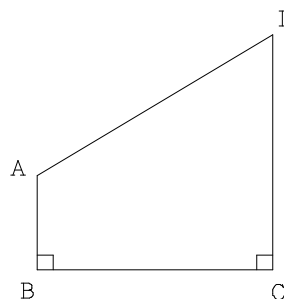
4. 次の図の斜線部分の周りの長さや面積を求めなさい。



(2) 右の図は1辺が2cmの正方形ABCDの各頂点を中心とする円弧をつないだものである。



5. 右の図のように $AB=2\text{cm}$,
 $BC=5\text{cm}$, $CD=5\text{cm}$
 $\angle B = \angle C = 90^\circ$ の台形
 ABCDがある。この台形を
 辺DCを軸として1回転さ
 せてできる立体の体積を
 求めなさい。



以上