

平成29年度 福井県高等学校新人大会(バレーボール競技) 結果

男子予選グループ戦

日時:平成30年 1月 13日 場所:坂井高校

| Aグループ | | Bグループ | | Cグループ | | | | | | | | | | | | | | | | | | | | | | | | | | | | | | | | | | | | | | |
|---|---|-------|-------|-------|-------|-------|---|---|-------|------|----|-------|------|---|---|-------|---|----|-------|----|---|---|-------|---|----|-------|----|---|---|-------|---|----|-------|----|---|---|-------|---|----|-------|----|--|
| 1 武生 | 2 農林 | 5 科技 | 6 坂井 | 9 丹生 | 10 武工 | 11 若東 | | | | | | | | | | | | | | | | | | | | | | | | | | | | | | | | | | | | |
| <table border="1"> <tr><td>2</td><td>25-21</td><td>0</td></tr> <tr><td>福農</td><td>25-13</td><td>武生</td></tr> </table> | 2 | 25-21 | 0 | 福農 | 25-13 | 武生 | <table border="1"> <tr><td>2</td><td>25-18</td><td>0</td></tr> <tr><td>鯖江</td><td>25-21</td><td>武生</td></tr> </table> | 2 | 25-18 | 0 | 鯖江 | 25-21 | 武生 | <table border="1"> <tr><td>2</td><td>25-15</td><td>0</td></tr> <tr><td>坂井</td><td>25-14</td><td>科技</td></tr> </table> | 2 | 25-15 | 0 | 坂井 | 25-14 | 科技 | <table border="1"> <tr><td>2</td><td>25-0</td><td>0</td></tr> <tr><td>科技</td><td>25-0</td><td>高専</td></tr> </table> | 2 | 25-0 | 0 | 科技 | 25-0 | 高専 | <table border="1"> <tr><td>0</td><td>12-25</td><td>2</td></tr> <tr><td>丹生</td><td>22-25</td><td>武工</td></tr> </table> | 0 | 12-25 | 2 | 丹生 | 22-25 | 武工 | <table border="1"> <tr><td>0</td><td>23-25</td><td>2</td></tr> <tr><td>丹生</td><td>23-25</td><td>若東</td></tr> </table> | 0 | 23-25 | 2 | 丹生 | 23-25 | 若東 | |
| 2 | 25-21 | 0 | | | | | | | | | | | | | | | | | | | | | | | | | | | | | | | | | | | | | | | | |
| 福農 | 25-13 | 武生 | | | | | | | | | | | | | | | | | | | | | | | | | | | | | | | | | | | | | | | | |
| 2 | 25-18 | 0 | | | | | | | | | | | | | | | | | | | | | | | | | | | | | | | | | | | | | | | | |
| 鯖江 | 25-21 | 武生 | | | | | | | | | | | | | | | | | | | | | | | | | | | | | | | | | | | | | | | | |
| 2 | 25-15 | 0 | | | | | | | | | | | | | | | | | | | | | | | | | | | | | | | | | | | | | | | | |
| 坂井 | 25-14 | 科技 | | | | | | | | | | | | | | | | | | | | | | | | | | | | | | | | | | | | | | | | |
| 2 | 25-0 | 0 | | | | | | | | | | | | | | | | | | | | | | | | | | | | | | | | | | | | | | | | |
| 科技 | 25-0 | 高専 | | | | | | | | | | | | | | | | | | | | | | | | | | | | | | | | | | | | | | | | |
| 0 | 12-25 | 2 | | | | | | | | | | | | | | | | | | | | | | | | | | | | | | | | | | | | | | | | |
| 丹生 | 22-25 | 武工 | | | | | | | | | | | | | | | | | | | | | | | | | | | | | | | | | | | | | | | | |
| 0 | 23-25 | 2 | | | | | | | | | | | | | | | | | | | | | | | | | | | | | | | | | | | | | | | | |
| 丹生 | 23-25 | 若東 | | | | | | | | | | | | | | | | | | | | | | | | | | | | | | | | | | | | | | | | |
| 3 啓新 | 4 鯖江 | 7 藤島 | 8 高専 | | | | | | | | | | | | | | | | | | | | | | | | | | | | | | | | | | | | | | | |
| <table border="1"> <tr><td>2</td><td>25-14</td><td>0</td></tr> <tr><td>啓新</td><td>25-14</td><td>鯖江</td></tr> </table> | 2 | 25-14 | 0 | 啓新 | 25-14 | 鯖江 | | <table border="1"> <tr><td>2</td><td>25-0</td><td>0</td></tr> <tr><td>藤島</td><td>25-0</td><td>高専</td></tr> </table> | 2 | 25-0 | 0 | 藤島 | 25-0 | 高専 | | | | | | | | | | | | | | | | | | | | | | | | | | | | |
| 2 | 25-14 | 0 | | | | | | | | | | | | | | | | | | | | | | | | | | | | | | | | | | | | | | | | |
| 啓新 | 25-14 | 鯖江 | | | | | | | | | | | | | | | | | | | | | | | | | | | | | | | | | | | | | | | | |
| 2 | 25-0 | 0 | | | | | | | | | | | | | | | | | | | | | | | | | | | | | | | | | | | | | | | | |
| 藤島 | 25-0 | 高専 | | | | | | | | | | | | | | | | | | | | | | | | | | | | | | | | | | | | | | | | |
| Dグループ | | Eグループ | | | | | | | | | | | | | | | | | | | | | | | | | | | | | | | | | | | | | | | | |
| 13 敦工 | 15 若狭 | 14 羽水 | 16 敦賀 | 17 高志 | | | | | | | | | | | | | | | | | | | | | | | | | | | | | | | | | | | | | | |
| <table border="1"> <tr><td>2</td><td>19-25</td><td>1</td></tr> <tr><td>敦工</td><td>25-22</td><td>若狭</td></tr> </table> | 2 | 19-25 | 1 | 敦工 | 25-22 | 若狭 | <table border="1"> <tr><td>2</td><td>25-22</td><td>0</td></tr> <tr><td>敦工</td><td>15-10</td><td>明成</td></tr> </table> | 2 | 25-22 | 0 | 敦工 | 15-10 | 明成 | <table border="1"> <tr><td>2</td><td>18-25</td><td>1</td></tr> <tr><td>羽水</td><td>25-17</td><td>敦賀</td></tr> </table> | 2 | 18-25 | 1 | 羽水 | 25-17 | 敦賀 | <table border="1"> <tr><td>1</td><td>25-17</td><td>2</td></tr> <tr><td>羽水</td><td>20-25</td><td>高志</td></tr> </table> | 1 | 25-17 | 2 | 羽水 | 20-25 | 高志 | <table border="1"> <tr><td>0</td><td>19-25</td><td>2</td></tr> <tr><td>敦賀</td><td>19-25</td><td>高志</td></tr> </table> | 0 | 19-25 | 2 | 敦賀 | 19-25 | 高志 | | | | | | | | |
| 2 | 19-25 | 1 | | | | | | | | | | | | | | | | | | | | | | | | | | | | | | | | | | | | | | | | |
| 敦工 | 25-22 | 若狭 | | | | | | | | | | | | | | | | | | | | | | | | | | | | | | | | | | | | | | | | |
| 2 | 25-22 | 0 | | | | | | | | | | | | | | | | | | | | | | | | | | | | | | | | | | | | | | | | |
| 敦工 | 15-10 | 明成 | | | | | | | | | | | | | | | | | | | | | | | | | | | | | | | | | | | | | | | | |
| 2 | 18-25 | 1 | | | | | | | | | | | | | | | | | | | | | | | | | | | | | | | | | | | | | | | | |
| 羽水 | 25-17 | 敦賀 | | | | | | | | | | | | | | | | | | | | | | | | | | | | | | | | | | | | | | | | |
| 1 | 25-17 | 2 | | | | | | | | | | | | | | | | | | | | | | | | | | | | | | | | | | | | | | | | |
| 羽水 | 20-25 | 高志 | | | | | | | | | | | | | | | | | | | | | | | | | | | | | | | | | | | | | | | | |
| 0 | 19-25 | 2 | | | | | | | | | | | | | | | | | | | | | | | | | | | | | | | | | | | | | | | | |
| 敦賀 | 19-25 | 高志 | | | | | | | | | | | | | | | | | | | | | | | | | | | | | | | | | | | | | | | | |
| 14 明成 | | 17 高志 | | | | | | | | | | | | | | | | | | | | | | | | | | | | | | | | | | | | | | | | |
| | <table border="1"> <tr><td>2</td><td>25-17</td><td>0</td></tr> <tr><td>若狭</td><td>25-11</td><td>明成</td></tr> </table> | 2 | 25-17 | 0 | 若狭 | 25-11 | 明成 | | | | | | | | | | | | | | | | | | | | | | | | | | | | | | | | | | | |
| 2 | 25-17 | 0 | | | | | | | | | | | | | | | | | | | | | | | | | | | | | | | | | | | | | | | | |
| 若狭 | 25-11 | 明成 | | | | | | | | | | | | | | | | | | | | | | | | | | | | | | | | | | | | | | | | |

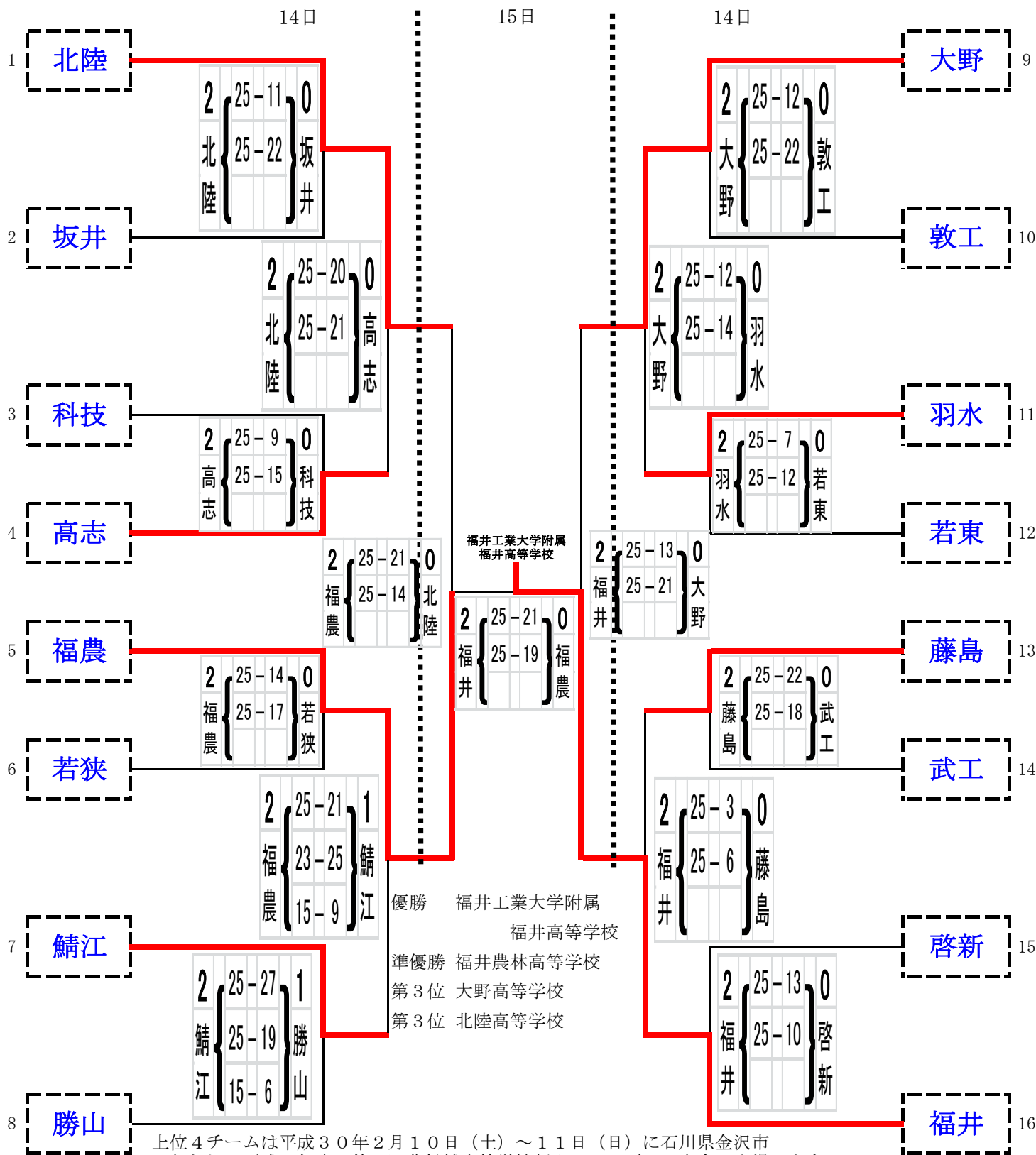
・ **○**印の12チームとシードチーム(北陸、工大福井、大野、勝山)は、明日の決勝トーナメントに進出。
 なお、今大会、1位から4位までのチームは、2月10日～11日 石川県金沢市で行われる
 第18回北信越高校新人バレーボール大会に出場します。

平成29年度 福井県高等学校新人大会(バレーボール競技) 結果

男子決勝トーナメント

日時:平成30年 1月 14, 15日

場所:坂井高校, 福井市体育館



上位4チームは平成30年2月10日(土)~11日(日)に石川県金沢市で行われる平成29年度 第18回北信越高等学校新人バレーボール大会に出場します。

平成29年度 福井県高等学校新人大会(バレーボール競技)組合せ

女子予選グループ戦

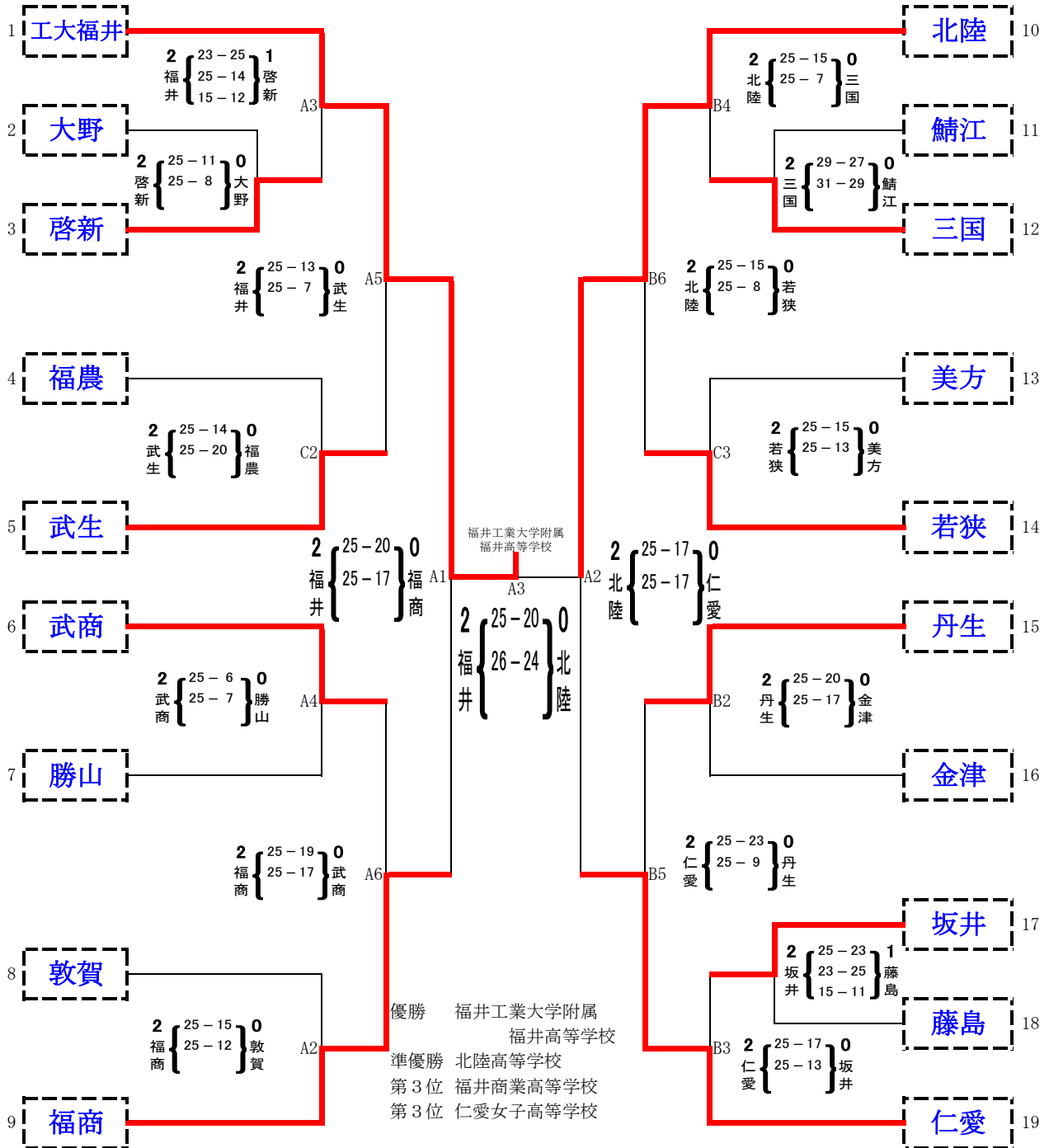
日時:平成30年 1月 13日

場所:福井市体育館

| Aグループ | | Cグループ | | Eグループ | | | | | | | | | | | | | | | | | | | | | | | | | | | | | | | | | |
|--|---------------------|---|---------------------|---|----|----|----|----|----|----|---------------------|----|--------------------|----|---------------------|----|--|----|---------------------|---|--|--|----|----|----|----|--|--|--|----|---------------------|--|--|----|---------------------|--|--|
| 1 | 坂井 | 9 | 福農 | 16 | 足羽 | | | | | | | | | | | | | | | | | | | | | | | | | | | | | | | | |
| 2 | 敦賀 | 10 | 金津 | 17 | 大野 | | | | | | | | | | | | | | | | | | | | | | | | | | | | | | | | |
| 3 | 三国 | 11 | 藤島 | 18 | 若狭 | | | | | | | | | | | | | | | | | | | | | | | | | | | | | | | | |
| 4 | 若東 | 12 | 気比 | | | | | | | | | | | | | | | | | | | | | | | | | | | | | | | | | | |
| <p>2 { 25-17 } 0 坂井 敦賀</p> <p>2 { 25-14 } 0 坂井 敦賀</p> <p>2 { 25-12 } 0 敦賀 若東</p> <p>2 { 25-20 } 0 敦賀 若東</p> <p>2 { 25-9 } 0 三国 若東</p> <p>2 { 25-14 } 0 三国 若東</p> | | <p>2 { 25-21 } 0 福農 福農</p> <p>2 { 25-21 } 0 福農 福農</p> <p>2 { 25-26 } 0 福農 福農</p> <p>2 { 25-16 } 0 福農 気比</p> <p>2 { 25-12 } 0 福農 気比</p> <p>2 { 25-21 } 0 藤島 気比</p> <p>2 { 25-13 } 0 藤島 気比</p> | | <table border="1"> <thead> <tr> <th></th> <th>足羽</th> <th>大野</th> <th>若狭</th> </tr> </thead> <tbody> <tr> <th>足羽</th> <td></td> <td></td> <td></td> </tr> <tr> <th>大野</th> <td>2 { 25-23 } 0 大野 足羽</td> <td></td> <td></td> </tr> <tr> <th>若狭</th> <td>2 { 25-14 } 0 若狭 足羽</td> <td></td> <td></td> </tr> </tbody> </table> | | | 足羽 | 大野 | 若狭 | 足羽 | | | | 大野 | 2 { 25-23 } 0 大野 足羽 | | | 若狭 | 2 { 25-14 } 0 若狭 足羽 | | | | | | | | | | | | | | | | | | |
| | 足羽 | 大野 | 若狭 | | | | | | | | | | | | | | | | | | | | | | | | | | | | | | | | | | |
| 足羽 | | | | | | | | | | | | | | | | | | | | | | | | | | | | | | | | | | | | | |
| 大野 | 2 { 25-23 } 0 大野 足羽 | | | | | | | | | | | | | | | | | | | | | | | | | | | | | | | | | | | | |
| 若狭 | 2 { 25-14 } 0 若狭 足羽 | | | | | | | | | | | | | | | | | | | | | | | | | | | | | | | | | | | | |
| Bグループ | | Dグループ | | Fグループ | | | | | | | | | | | | | | | | | | | | | | | | | | | | | | | | | |
| 5 | 啓新 | 13 | 勝山 | 19 | 羽水 | | | | | | | | | | | | | | | | | | | | | | | | | | | | | | | | |
| 6 | 美方 | 14 | 丹生 | 20 | 武生 | | | | | | | | | | | | | | | | | | | | | | | | | | | | | | | | |
| 7 | 武商 | 15 | 武東 | 21 | 鯖江 | | | | | | | | | | | | | | | | | | | | | | | | | | | | | | | | |
| 8 | 高志 | | | | | | | | | | | | | | | | | | | | | | | | | | | | | | | | | | | | |
| <p>2 { 25-5 } 0 啓新 美方</p> <p>2 { 25-15 } 0 啓新 美方</p> <p>2 { 25-18 } 0 美方 高志</p> <p>2 { 25-20 } 0 美方 高志</p> <p>2 { 25-9 } 0 武商 高志</p> <p>2 { 25-13 } 0 武商 高志</p> | | <table border="1"> <thead> <tr> <th></th> <th>勝山</th> <th>丹生</th> <th>武東</th> </tr> </thead> <tbody> <tr> <th>勝山</th> <td></td> <td></td> <td>2 { 25-17 } 1 勝山 武東</td> </tr> <tr> <th>丹生</th> <td>2 { 25-8 } 0 丹生 勝山</td> <td></td> <td>2 { 25-15 } 0 丹生 武東</td> </tr> <tr> <th>武東</th> <td></td> <td></td> <td></td> </tr> </tbody> </table> | | | 勝山 | 丹生 | 武東 | 勝山 | | | 2 { 25-17 } 1 勝山 武東 | 丹生 | 2 { 25-8 } 0 丹生 勝山 | | 2 { 25-15 } 0 丹生 武東 | 武東 | | | | <table border="1"> <thead> <tr> <th></th> <th>羽水</th> <th>武生</th> <th>鯖江</th> </tr> </thead> <tbody> <tr> <th>羽水</th> <td></td> <td></td> <td></td> </tr> <tr> <th>武生</th> <td>2 { 25-22 } 0 武生 羽水</td> <td></td> <td></td> </tr> <tr> <th>鯖江</th> <td>2 { 25-15 } 0 鯖江 羽水</td> <td></td> <td></td> </tr> </tbody> </table> | | | 羽水 | 武生 | 鯖江 | 羽水 | | | | 武生 | 2 { 25-22 } 0 武生 羽水 | | | 鯖江 | 2 { 25-15 } 0 鯖江 羽水 | | |
| | 勝山 | 丹生 | 武東 | | | | | | | | | | | | | | | | | | | | | | | | | | | | | | | | | | |
| 勝山 | | | 2 { 25-17 } 1 勝山 武東 | | | | | | | | | | | | | | | | | | | | | | | | | | | | | | | | | | |
| 丹生 | 2 { 25-8 } 0 丹生 勝山 | | 2 { 25-15 } 0 丹生 武東 | | | | | | | | | | | | | | | | | | | | | | | | | | | | | | | | | | |
| 武東 | | | | | | | | | | | | | | | | | | | | | | | | | | | | | | | | | | | | | |
| | 羽水 | 武生 | 鯖江 | | | | | | | | | | | | | | | | | | | | | | | | | | | | | | | | | | |
| 羽水 | | | | | | | | | | | | | | | | | | | | | | | | | | | | | | | | | | | | | |
| 武生 | 2 { 25-22 } 0 武生 羽水 | | | | | | | | | | | | | | | | | | | | | | | | | | | | | | | | | | | | |
| 鯖江 | 2 { 25-15 } 0 鯖江 羽水 | | | | | | | | | | | | | | | | | | | | | | | | | | | | | | | | | | | | |

平成29年度 福井県高等学校新人大会(バレーボール競技) 組み合わせ 女子決勝トーナメント

日時:平成30年 1月 14, 15日 場所:福井市体育館



上位4チームは平成30年2月10日(土)～11日(日)に石川県金沢市で行われる平成29年度 第18回北信越高等学校新人バレーボール大会に出場します。