

平成29年度 福井県高等学校バレーボール大会 兼中部日本6人制バレーボール総合男女選手権大会福井県予選 結果
男子予選グループ戦

日時:平成29年 4月 22日 場所:武生東高校

| | | | | | | | | | | | | | | | | | | | | | | | | | | | | | | | | | |
|--|--|---|--------------------------------|----|------|--|------------------------------------|-----------------|------|--|--|--------------------------------|------|--|--|--|---|--|----|----|----|-------|--|------------------------------------|-----------------|-------|--|--|--------------------------------|-------|--|--|--|
| <p>Aグループ</p> <p>1 勝山 2 若狭 3 敦工 4 鯖江</p> <p>勝山 2 19-25 1 若狭 勝山 25-19 若狭 25-13</p> <p>若狭 2 25-21 0 敦工 若狭 25-21 敦工</p> <p>敦工 2 25-14 0 鯖江 鯖江 25-18 敦工</p> | <p>Cグループ</p> <p>8 高専 9 敦賀 10 三国 11 羽水</p> <p>高専 2 25-4 0 高専 敦賀 25-12 高専</p> <p>三国 2 25-17 0 高専 三国 25-18 高専</p> <p>羽水 2 25-19 0 三国 羽水 25-17 三国</p> | <p>Eグループ</p> <p>15 高志 16 科技 17 福農 18 武工</p> <p>高志 2 25-19 0 科技 高志 25-14 科技</p> <p>武工 2 26-24 0 科技 武工 25-21 科技</p> <p>福農 2 25-21 0 武生 福農 25-15 武生</p> | | | | | | | | | | | | | | | | | | | | | | | | | | | | | | | |
| <p>Bグループ</p> <table border="1"> <tr> <td></td> <td>丹生</td> <td>大野</td> <td>藤島</td> </tr> <tr> <td>5 丹生</td> <td></td> <td>0 10-25 0 12-25 丹生 7-25 大野 6-25</td> <td>2 丹生 15-25 藤島 2</td> </tr> <tr> <td>6 大野</td> <td></td> <td></td> <td>2 大野 25-19 藤島 0 大野 25-14 藤島</td> </tr> <tr> <td>7 藤島</td> <td></td> <td></td> <td></td> </tr> </table> | | 丹生 | 大野 | 藤島 | 5 丹生 | | 0 10-25 0 12-25 丹生 7-25 大野 6-25 | 2 丹生 15-25 藤島 2 | 6 大野 | | | 2 大野 25-19 藤島 0 大野 25-14 藤島 | 7 藤島 | | | | <p>Dグループ</p> <table border="1"> <tr> <td></td> <td>明成</td> <td>武生</td> <td>若東</td> </tr> <tr> <td>12 明成</td> <td></td> <td>0 14-25 2 25-19 明成 6-25 武生 6-25</td> <td>0 明成 25-15 若東 0</td> </tr> <tr> <td>13 武生</td> <td></td> <td></td> <td>2 武生 25-12 若東 0 武生 25-12 若東</td> </tr> <tr> <td>14 若東</td> <td></td> <td></td> <td></td> </tr> </table> | | 明成 | 武生 | 若東 | 12 明成 | | 0 14-25 2 25-19 明成 6-25 武生 6-25 | 0 明成 25-15 若東 0 | 13 武生 | | | 2 武生 25-12 若東 0 武生 25-12 若東 | 14 若東 | | | |
| | 丹生 | 大野 | 藤島 | | | | | | | | | | | | | | | | | | | | | | | | | | | | | | |
| 5 丹生 | | 0 10-25 0 12-25 丹生 7-25 大野 6-25 | 2 丹生 15-25 藤島 2 | | | | | | | | | | | | | | | | | | | | | | | | | | | | | | |
| 6 大野 | | | 2 大野 25-19 藤島 0 大野 25-14 藤島 | | | | | | | | | | | | | | | | | | | | | | | | | | | | | | |
| 7 藤島 | | | | | | | | | | | | | | | | | | | | | | | | | | | | | | | | | |
| | 明成 | 武生 | 若東 | | | | | | | | | | | | | | | | | | | | | | | | | | | | | | |
| 12 明成 | | 0 14-25 2 25-19 明成 6-25 武生 6-25 | 0 明成 25-15 若東 0 | | | | | | | | | | | | | | | | | | | | | | | | | | | | | | |
| 13 武生 | | | 2 武生 25-12 若東 0 武生 25-12 若東 | | | | | | | | | | | | | | | | | | | | | | | | | | | | | | |
| 14 若東 | | | | | | | | | | | | | | | | | | | | | | | | | | | | | | | | | |

・ 印の13チームとシードチーム(北陸、工大福井、坂井、啓新)は、明日の決勝トーナメントに進出。
なお、工大福井と上位2チームは、7月15日～17日 福井県坂井市・あわら市で行われる第67回中部日本6人制総合男女選手権大会に出場します。

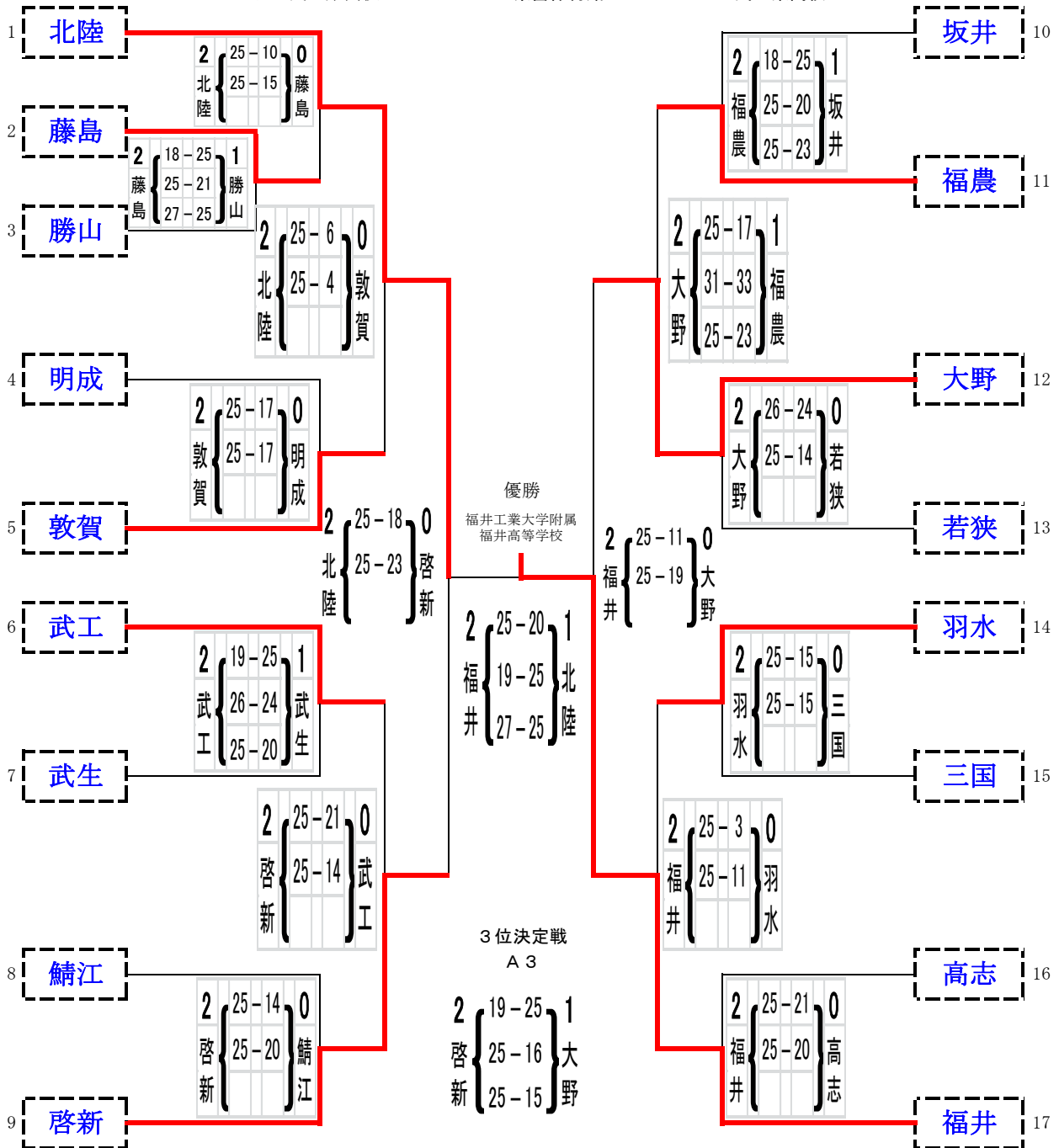
男子決勝トーナメント

日時:平成29年 4月 23, 29日 場所:武生東高校・福井県営体育館

23日 武生東高校

29日 県営体育館

23日 武生東高校



工大福井と北陸と啓新は、7月15日～17日 福井県坂井市・あわら市で行われる第67回中部日本6人制総合男女選手権大会に出場します。

優勝 福井工業大学附属福井高等学校

準優勝 北陸高等学校

3位 啓新高等学校

3位 大野高等学校

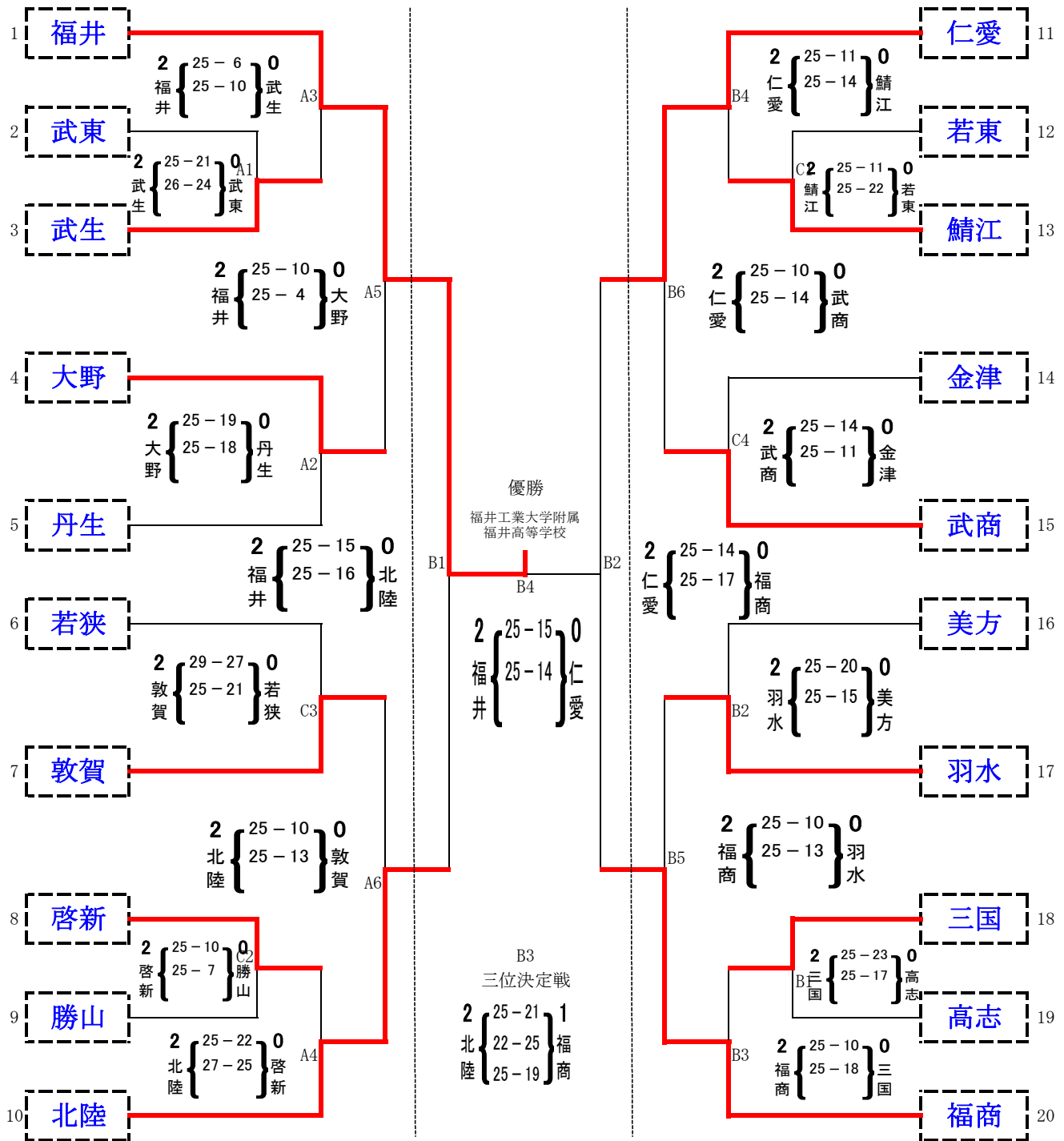
平成29年度 福井県高等学校バレーボール大会 兼中部日本6人制バレーボール総合男女選手権大会福井県予選 結果
女子予選グループ戦

日時:平成29年 4月 22日 場所:大野高校

| Aグループ | Cグループ | Eグループ | | | | | | | | | | | | | | | | |
|--|--|---|----|----|----|----|--------------|--|--|--|--------------|--|--|--|--------------|--|--|--|
| <p>Bグループ</p> <p>5 金津 $\left. \begin{matrix} 2 & 25-20 & 1 \\ & \text{丹生} & \text{金津} \end{matrix} \right\} \text{丸岡}$</p> <p>6 丹生 $\left. \begin{matrix} 2 & 25-11 & 0 \\ & \text{金津} & \text{丸岡} \end{matrix} \right\} \text{丸岡}$</p> <p>7 三国 $\left. \begin{matrix} 2 & 25-10 & 0 \\ & \text{三国} & \text{丸岡} \end{matrix} \right\} \text{丸岡}$</p> <p>8 丸岡</p> | <p>Dグループ</p> <p>13 鯖江 $\left. \begin{matrix} 2 & 25-7 & 0 \\ & \text{鯖江} & \text{高志} \end{matrix} \right\} \text{高志}$</p> <p>14 高志</p> <p>15 勝山 $\left. \begin{matrix} 2 & 25-8 & 1 \\ & \text{勝山} & \text{足羽} \end{matrix} \right\} \text{足羽}$</p> <p>16 足羽</p> | <p>Fグループ</p> <table border="1"> <thead> <tr> <th></th> <th>武生</th> <th>啓新</th> <th>福農</th> </tr> </thead> <tbody> <tr> <td>20 武生</td> <td></td> <td></td> <td></td> </tr> <tr> <td>21 啓新</td> <td>$\left. \begin{matrix} 2 & 25-19 & 0 \\ & \text{啓新} & \text{武生} \end{matrix} \right\} \text{武生}$</td> <td></td> <td></td> </tr> <tr> <td>22 福農</td> <td>$\left. \begin{matrix} 2 & 25-14 & 0 \\ & \text{武生} & \text{福農} \end{matrix} \right\} \text{福農}$</td> <td>$\left. \begin{matrix} 2 & 25-16 & 0 \\ & \text{啓新} & \text{福農} \end{matrix} \right\} \text{福農}$</td> <td></td> </tr> </tbody> </table> | | 武生 | 啓新 | 福農 | 20 武生 | | | | 21 啓新 | $\left. \begin{matrix} 2 & 25-19 & 0 \\ & \text{啓新} & \text{武生} \end{matrix} \right\} \text{武生}$ | | | 22 福農 | $\left. \begin{matrix} 2 & 25-14 & 0 \\ & \text{武生} & \text{福農} \end{matrix} \right\} \text{福農}$ | $\left. \begin{matrix} 2 & 25-16 & 0 \\ & \text{啓新} & \text{福農} \end{matrix} \right\} \text{福農}$ | |
| | 武生 | 啓新 | 福農 | | | | | | | | | | | | | | | |
| 20 武生 | | | | | | | | | | | | | | | | | | |
| 21 啓新 | $\left. \begin{matrix} 2 & 25-19 & 0 \\ & \text{啓新} & \text{武生} \end{matrix} \right\} \text{武生}$ | | | | | | | | | | | | | | | | | |
| 22 福農 | $\left. \begin{matrix} 2 & 25-14 & 0 \\ & \text{武生} & \text{福農} \end{matrix} \right\} \text{福農}$ | $\left. \begin{matrix} 2 & 25-16 & 0 \\ & \text{啓新} & \text{福農} \end{matrix} \right\} \text{福農}$ | | | | | | | | | | | | | | | | |

女子決勝トーナメント

日時:平成29年 4月 23, 29日 場所:大野高校・福井県営体育館



工大福井と仁愛女子と北陸は、7月15日～17日 福井県坂井市・あわら市で行われる第67回中部日本6人制総合男女選手権大会に出場します。

優勝 福井工業大学附属福井高等学校
 準優勝 仁愛女子高等学校
 3位 北陸高等学校
 3位 福井商業高等学校