

平成27年度 福井県高等学校新人大会(バレーボール競技) 結果

男子予選グループ戦

日時:平成28年 1月 16日 場所:坂井高校

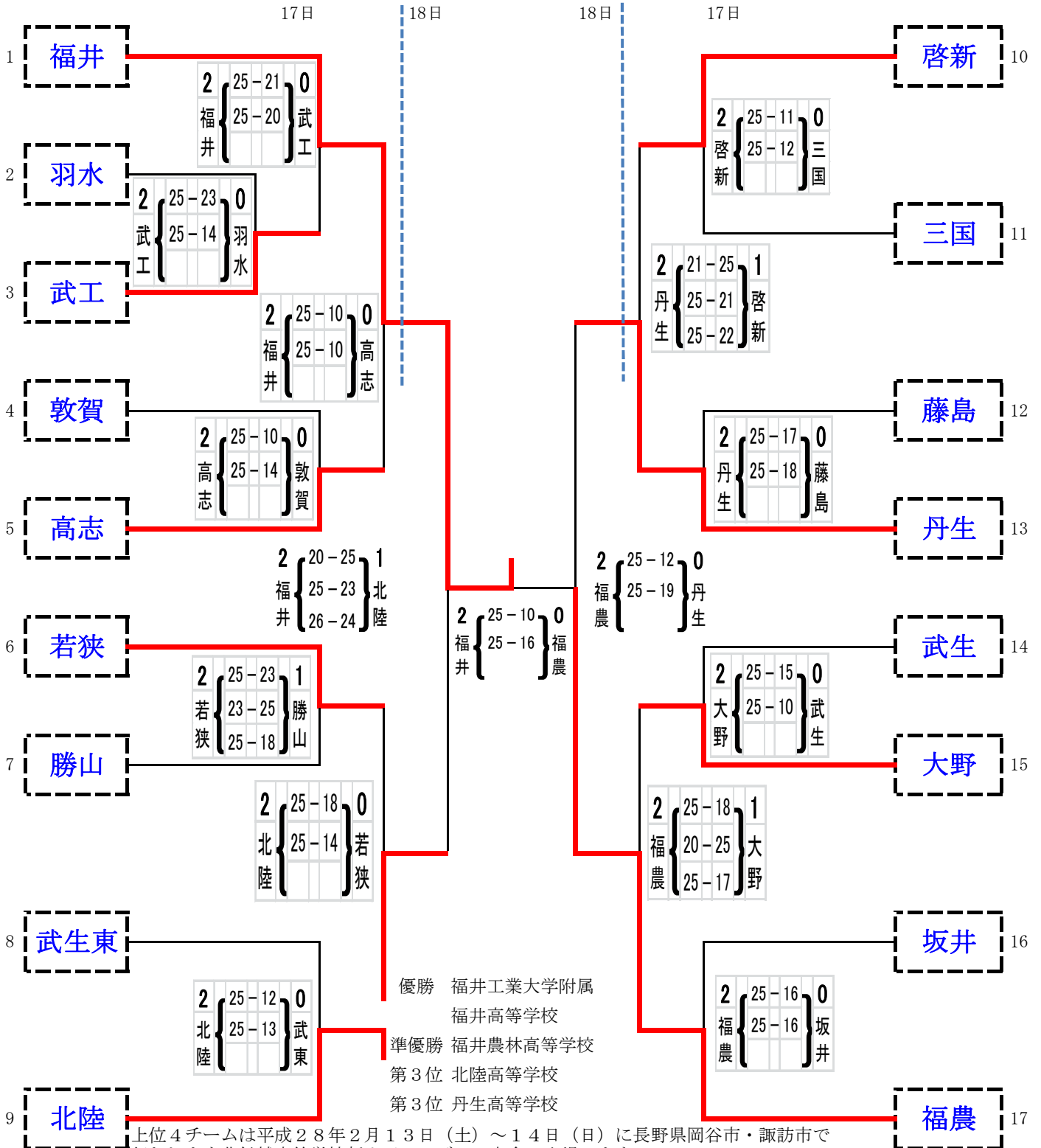
Aグループ	Bグループ	Cグループ																															
<p>1 羽水 $\left\{ \begin{array}{l} 2 \\ \text{若狭} \end{array} \right\} \left\{ \begin{array}{l} 25-21 \\ 25-14 \end{array} \right\} \left\{ \begin{array}{l} 0 \\ \text{羽水} \end{array} \right\}$</p> <p>2 若狭 $\left\{ \begin{array}{l} 2 \\ \text{羽水} \end{array} \right\} \left\{ \begin{array}{l} 25-17 \\ 25-15 \end{array} \right\} \left\{ \begin{array}{l} 0 \\ \text{科技} \end{array} \right\}$</p> <p>3 勝山 $\left\{ \begin{array}{l} 2 \\ \text{勝山} \end{array} \right\} \left\{ \begin{array}{l} 25-12 \\ 25-14 \end{array} \right\} \left\{ \begin{array}{l} 0 \\ \text{科技} \end{array} \right\}$</p> <p>4 科技</p>	<p>5 三国 $\left\{ \begin{array}{l} 2 \\ \text{三国} \end{array} \right\} \left\{ \begin{array}{l} 13-25 \\ 27-25 \end{array} \right\} \left\{ \begin{array}{l} 1 \\ \text{武東} \end{array} \right\}$</p> <p>6 武東 $\left\{ \begin{array}{l} 2 \\ \text{武東} \end{array} \right\} \left\{ \begin{array}{l} 22-25 \\ 25-22 \end{array} \right\} \left\{ \begin{array}{l} 1 \\ \text{敦工} \end{array} \right\}$</p> <p>7 坂井 $\left\{ \begin{array}{l} 2 \\ \text{坂井} \end{array} \right\} \left\{ \begin{array}{l} 25-19 \\ 25-8 \end{array} \right\} \left\{ \begin{array}{l} 0 \\ \text{敦工} \end{array} \right\}$</p> <p>8 敦工</p>	<p>9 武生 $\left\{ \begin{array}{l} 2 \\ \text{武工} \end{array} \right\} \left\{ \begin{array}{l} 25-20 \\ 25-17 \end{array} \right\} \left\{ \begin{array}{l} 0 \\ \text{武生} \end{array} \right\}$</p> <p>10 武工 $\left\{ \begin{array}{l} 2 \\ \text{武生} \end{array} \right\} \left\{ \begin{array}{l} 25-12 \\ 25-16 \end{array} \right\} \left\{ \begin{array}{l} 0 \\ \text{若東} \end{array} \right\}$</p> <p>11 大野 $\left\{ \begin{array}{l} 2 \\ \text{大野} \end{array} \right\} \left\{ \begin{array}{l} 25-15 \\ 25-15 \end{array} \right\} \left\{ \begin{array}{l} 0 \\ \text{若東} \end{array} \right\}$</p> <p>12 若東</p>																															
Dグループ	Eグループ																																
<table border="1"> <thead> <tr> <th></th> <th>丹生</th> <th>藤島</th> <th>鯖江</th> </tr> </thead> <tbody> <tr> <th>13 丹生</th> <td>-</td> <td>$\left\{ \begin{array}{l} 2 \\ \text{丹生} \end{array} \right\} \left\{ \begin{array}{l} 18-25 \\ 25-14 \\ 25-23 \end{array} \right\} \left\{ \begin{array}{l} 1 \\ \text{藤島} \end{array} \right\}$</td> <td>$\left\{ \begin{array}{l} 2 \\ \text{丹生} \end{array} \right\} \left\{ \begin{array}{l} 25-13 \\ 25-13 \end{array} \right\} \left\{ \begin{array}{l} 0 \\ \text{鯖江} \end{array} \right\}$</td> </tr> <tr> <th>14 藤島</th> <td>$\left\{ \begin{array}{l} 1 \\ \text{藤島} \end{array} \right\} \left\{ \begin{array}{l} 25-18 \\ 14-25 \\ 23-25 \end{array} \right\} \left\{ \begin{array}{l} 2 \\ \text{丹生} \end{array} \right\}$</td> <td>-</td> <td>$\left\{ \begin{array}{l} 2 \\ \text{藤島} \end{array} \right\} \left\{ \begin{array}{l} 25-19 \\ 25-18 \end{array} \right\} \left\{ \begin{array}{l} 0 \\ \text{鯖江} \end{array} \right\}$</td> </tr> <tr> <th>15 鯖江</th> <td>$\left\{ \begin{array}{l} 0 \\ \text{鯖江} \end{array} \right\} \left\{ \begin{array}{l} 13-25 \\ 13-25 \end{array} \right\} \left\{ \begin{array}{l} 2 \\ \text{丹生} \end{array} \right\}$</td> <td>$\left\{ \begin{array}{l} 0 \\ \text{鯖江} \end{array} \right\} \left\{ \begin{array}{l} 19-25 \\ 18-25 \end{array} \right\} \left\{ \begin{array}{l} 2 \\ \text{藤島} \end{array} \right\}$</td> <td>-</td> </tr> </tbody> </table>		丹生	藤島	鯖江	13 丹生	-	$\left\{ \begin{array}{l} 2 \\ \text{丹生} \end{array} \right\} \left\{ \begin{array}{l} 18-25 \\ 25-14 \\ 25-23 \end{array} \right\} \left\{ \begin{array}{l} 1 \\ \text{藤島} \end{array} \right\}$	$\left\{ \begin{array}{l} 2 \\ \text{丹生} \end{array} \right\} \left\{ \begin{array}{l} 25-13 \\ 25-13 \end{array} \right\} \left\{ \begin{array}{l} 0 \\ \text{鯖江} \end{array} \right\}$	14 藤島	$\left\{ \begin{array}{l} 1 \\ \text{藤島} \end{array} \right\} \left\{ \begin{array}{l} 25-18 \\ 14-25 \\ 23-25 \end{array} \right\} \left\{ \begin{array}{l} 2 \\ \text{丹生} \end{array} \right\}$	-	$\left\{ \begin{array}{l} 2 \\ \text{藤島} \end{array} \right\} \left\{ \begin{array}{l} 25-19 \\ 25-18 \end{array} \right\} \left\{ \begin{array}{l} 0 \\ \text{鯖江} \end{array} \right\}$	15 鯖江	$\left\{ \begin{array}{l} 0 \\ \text{鯖江} \end{array} \right\} \left\{ \begin{array}{l} 13-25 \\ 13-25 \end{array} \right\} \left\{ \begin{array}{l} 2 \\ \text{丹生} \end{array} \right\}$	$\left\{ \begin{array}{l} 0 \\ \text{鯖江} \end{array} \right\} \left\{ \begin{array}{l} 19-25 \\ 18-25 \end{array} \right\} \left\{ \begin{array}{l} 2 \\ \text{藤島} \end{array} \right\}$	-	<table border="1"> <thead> <tr> <th></th> <th>敦賀</th> <th>高専</th> <th>高志</th> </tr> </thead> <tbody> <tr> <th>16 敦賀</th> <td>-</td> <td>$\left\{ \begin{array}{l} 2 \\ \text{敦賀} \end{array} \right\} \left\{ \begin{array}{l} 25-15 \\ 25-13 \end{array} \right\} \left\{ \begin{array}{l} 0 \\ \text{高専} \end{array} \right\}$</td> <td>$\left\{ \begin{array}{l} 0 \\ \text{敦賀} \end{array} \right\} \left\{ \begin{array}{l} 11-25 \\ 15-25 \end{array} \right\} \left\{ \begin{array}{l} 2 \\ \text{高志} \end{array} \right\}$</td> </tr> <tr> <th>17 高専</th> <td>$\left\{ \begin{array}{l} 0 \\ \text{高専} \end{array} \right\} \left\{ \begin{array}{l} 15-25 \\ 13-25 \end{array} \right\} \left\{ \begin{array}{l} 2 \\ \text{敦賀} \end{array} \right\}$</td> <td>-</td> <td>$\left\{ \begin{array}{l} 0 \\ \text{高専} \end{array} \right\} \left\{ \begin{array}{l} 13-25 \\ 11-25 \end{array} \right\} \left\{ \begin{array}{l} 2 \\ \text{高志} \end{array} \right\}$</td> </tr> <tr> <th>18 高志</th> <td>$\left\{ \begin{array}{l} 2 \\ \text{高志} \end{array} \right\} \left\{ \begin{array}{l} 25-11 \\ 25-15 \end{array} \right\} \left\{ \begin{array}{l} 0 \\ \text{敦賀} \end{array} \right\}$</td> <td>$\left\{ \begin{array}{l} 2 \\ \text{高志} \end{array} \right\} \left\{ \begin{array}{l} 25-13 \\ 25-11 \end{array} \right\} \left\{ \begin{array}{l} 0 \\ \text{高専} \end{array} \right\}$</td> <td>-</td> </tr> </tbody> </table>		敦賀	高専	高志	16 敦賀	-	$\left\{ \begin{array}{l} 2 \\ \text{敦賀} \end{array} \right\} \left\{ \begin{array}{l} 25-15 \\ 25-13 \end{array} \right\} \left\{ \begin{array}{l} 0 \\ \text{高専} \end{array} \right\}$	$\left\{ \begin{array}{l} 0 \\ \text{敦賀} \end{array} \right\} \left\{ \begin{array}{l} 11-25 \\ 15-25 \end{array} \right\} \left\{ \begin{array}{l} 2 \\ \text{高志} \end{array} \right\}$	17 高専	$\left\{ \begin{array}{l} 0 \\ \text{高専} \end{array} \right\} \left\{ \begin{array}{l} 15-25 \\ 13-25 \end{array} \right\} \left\{ \begin{array}{l} 2 \\ \text{敦賀} \end{array} \right\}$	-	$\left\{ \begin{array}{l} 0 \\ \text{高専} \end{array} \right\} \left\{ \begin{array}{l} 13-25 \\ 11-25 \end{array} \right\} \left\{ \begin{array}{l} 2 \\ \text{高志} \end{array} \right\}$	18 高志	$\left\{ \begin{array}{l} 2 \\ \text{高志} \end{array} \right\} \left\{ \begin{array}{l} 25-11 \\ 25-15 \end{array} \right\} \left\{ \begin{array}{l} 0 \\ \text{敦賀} \end{array} \right\}$	$\left\{ \begin{array}{l} 2 \\ \text{高志} \end{array} \right\} \left\{ \begin{array}{l} 25-13 \\ 25-11 \end{array} \right\} \left\{ \begin{array}{l} 0 \\ \text{高専} \end{array} \right\}$	-
	丹生	藤島	鯖江																														
13 丹生	-	$\left\{ \begin{array}{l} 2 \\ \text{丹生} \end{array} \right\} \left\{ \begin{array}{l} 18-25 \\ 25-14 \\ 25-23 \end{array} \right\} \left\{ \begin{array}{l} 1 \\ \text{藤島} \end{array} \right\}$	$\left\{ \begin{array}{l} 2 \\ \text{丹生} \end{array} \right\} \left\{ \begin{array}{l} 25-13 \\ 25-13 \end{array} \right\} \left\{ \begin{array}{l} 0 \\ \text{鯖江} \end{array} \right\}$																														
14 藤島	$\left\{ \begin{array}{l} 1 \\ \text{藤島} \end{array} \right\} \left\{ \begin{array}{l} 25-18 \\ 14-25 \\ 23-25 \end{array} \right\} \left\{ \begin{array}{l} 2 \\ \text{丹生} \end{array} \right\}$	-	$\left\{ \begin{array}{l} 2 \\ \text{藤島} \end{array} \right\} \left\{ \begin{array}{l} 25-19 \\ 25-18 \end{array} \right\} \left\{ \begin{array}{l} 0 \\ \text{鯖江} \end{array} \right\}$																														
15 鯖江	$\left\{ \begin{array}{l} 0 \\ \text{鯖江} \end{array} \right\} \left\{ \begin{array}{l} 13-25 \\ 13-25 \end{array} \right\} \left\{ \begin{array}{l} 2 \\ \text{丹生} \end{array} \right\}$	$\left\{ \begin{array}{l} 0 \\ \text{鯖江} \end{array} \right\} \left\{ \begin{array}{l} 19-25 \\ 18-25 \end{array} \right\} \left\{ \begin{array}{l} 2 \\ \text{藤島} \end{array} \right\}$	-																														
	敦賀	高専	高志																														
16 敦賀	-	$\left\{ \begin{array}{l} 2 \\ \text{敦賀} \end{array} \right\} \left\{ \begin{array}{l} 25-15 \\ 25-13 \end{array} \right\} \left\{ \begin{array}{l} 0 \\ \text{高専} \end{array} \right\}$	$\left\{ \begin{array}{l} 0 \\ \text{敦賀} \end{array} \right\} \left\{ \begin{array}{l} 11-25 \\ 15-25 \end{array} \right\} \left\{ \begin{array}{l} 2 \\ \text{高志} \end{array} \right\}$																														
17 高専	$\left\{ \begin{array}{l} 0 \\ \text{高専} \end{array} \right\} \left\{ \begin{array}{l} 15-25 \\ 13-25 \end{array} \right\} \left\{ \begin{array}{l} 2 \\ \text{敦賀} \end{array} \right\}$	-	$\left\{ \begin{array}{l} 0 \\ \text{高専} \end{array} \right\} \left\{ \begin{array}{l} 13-25 \\ 11-25 \end{array} \right\} \left\{ \begin{array}{l} 2 \\ \text{高志} \end{array} \right\}$																														
18 高志	$\left\{ \begin{array}{l} 2 \\ \text{高志} \end{array} \right\} \left\{ \begin{array}{l} 25-11 \\ 25-15 \end{array} \right\} \left\{ \begin{array}{l} 0 \\ \text{敦賀} \end{array} \right\}$	$\left\{ \begin{array}{l} 2 \\ \text{高志} \end{array} \right\} \left\{ \begin{array}{l} 25-13 \\ 25-11 \end{array} \right\} \left\{ \begin{array}{l} 0 \\ \text{高専} \end{array} \right\}$	-																														
<p>・ ○印の13チームとシードチーム(工大福井、福井農林、北陸、啓新)は、明日の決勝トーナメントに進出。 なお、今大会、1位から4位までのチームは、2月13日~14日 長野県岡谷市・諏訪市で行われる第16回北信越高校新人バレーボール大会に出場します。</p>																																	

平成27年度 福井県高等学校新人大会(バレーボール競技) 結果

男子決勝トーナメント

日時:平成28年 1月 17, 18日

場所:坂井高校, 福井市体育館



平成27年度 福井県高等学校新人大会(バレーボール競技)試合結果

女子予選グループ戦

日時:平成28年 1月 16日 場所:丹生高校

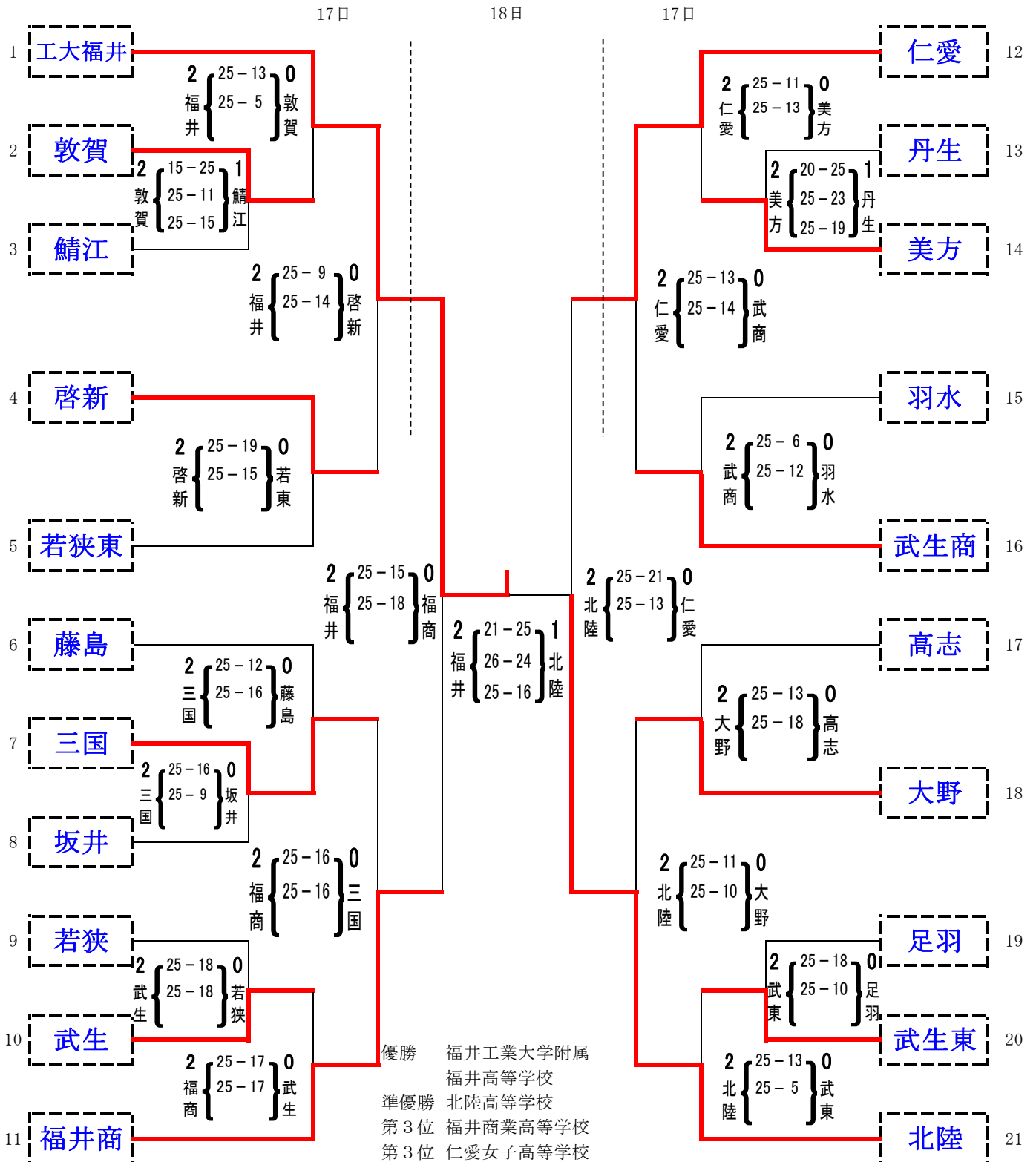
A グループ ＜決勝トーナメント進出＞ 高志、三国、坂井	B グループ ＜決勝トーナメント進出＞ 藤島、武生、羽水	C グループ ＜決勝トーナメント進出＞ 武生東、丹生、美方																
<p>D グループ ＜決勝トーナメント進出＞ 啓新、大野、鯖江</p> <p>13 啓新 2 { 25-20 } 0 啓新 { 25-14 } 鯖江</p> <p>14 鯖江 2 { 25-11 } 0 鯖江 { 25-10 } 勝山</p> <p>15 大野 2 { 25-6 } 0 大野 { 25-16 } 勝山</p> <p>16 勝山</p>	<p>E グループ ＜決勝トーナメント進出＞ 若狭東、若狭、足羽</p> <p>17 若東 2 { 25-11 } 0 若東 { 25-9 } 金津</p> <p>18 金津 2 { 25-12 } 0 足羽 { 25-17 } 金津</p> <p>19 足羽 2 { 25-17 } 0 若狭 { 25-16 } 足羽</p> <p>20 若狭</p>	<p>F グループ ＜決勝トーナメント進出＞武生商業、敦賀</p> <table border="1"> <thead> <tr> <th></th> <th>武商</th> <th>明成</th> <th>敦賀</th> </tr> </thead> <tbody> <tr> <th>2 武商</th> <td></td> <td>2 { 25-10 } 0 武商 { 25-8 } 明成</td> <td>2 { 25-11 } 0 武商 { 25-15 } 敦賀</td> </tr> <tr> <th>22 明成</th> <td></td> <td></td> <td>2 { 25-3 } 0 敦賀 { 25-0 } 明成</td> </tr> <tr> <th>23 敦賀</th> <td></td> <td></td> <td></td> </tr> </tbody> </table>		武商	明成	敦賀	2 武商		2 { 25-10 } 0 武商 { 25-8 } 明成	2 { 25-11 } 0 武商 { 25-15 } 敦賀	22 明成			2 { 25-3 } 0 敦賀 { 25-0 } 明成	23 敦賀			
	武商	明成	敦賀															
2 武商		2 { 25-10 } 0 武商 { 25-8 } 明成	2 { 25-11 } 0 武商 { 25-15 } 敦賀															
22 明成			2 { 25-3 } 0 敦賀 { 25-0 } 明成															
23 敦賀																		

平成27年度 福井県高等学校バレーボール新人大会 結果

女子決勝トーナメント

日時:平成28年 1月 17, 18日

場所:丹生高校, 福井市体育館



上位4チームは平成28年2月13日(土)～14日(日)に長野県岡谷市・諏訪市で行われます
北信越高等学校新人バレーボール大会に出場します。