

第11回 福井県6人制バレーボールチャンピオンカップ2013 参加チーム

【男子の部】

チーム名		
1	福井教員クラブ	(登記・福井市)
2	科学技術高等学校A	(高校・福井市)
3	科学技術高等学校B	(高校・福井市)
4	鯖江倶楽部	(クラブ・越前市)
5	福井・旭クラブ	(登記・福井市)
6	一世クラブ	(クラブ・勝山市)

【女子の部】

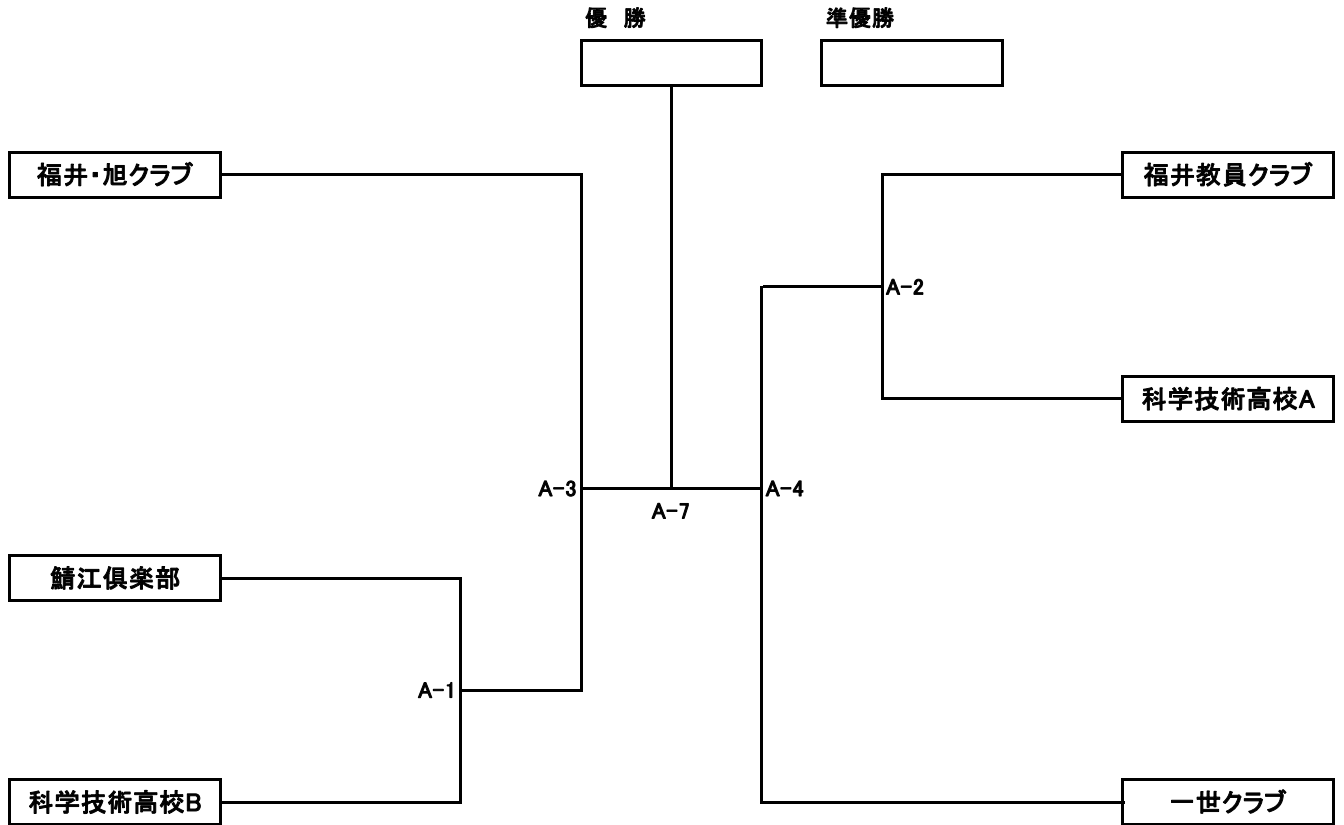
チーム名		
1	PGKクラブ	(ヤング・鯖江市)
2	金津OGクラブ	(クラブ・坂井市)
3	GTOクラブ	(ヤング・福井市)
4	炎龍	(クラブ・丹生郡)
5	福井大学医学部	(大学・吉田郡)

第11回 福井県6人制バレーボールチャンピオンカップ2013

平成25年11月 3日(日)
福井市美山トレーニングセンター
(Aコート)

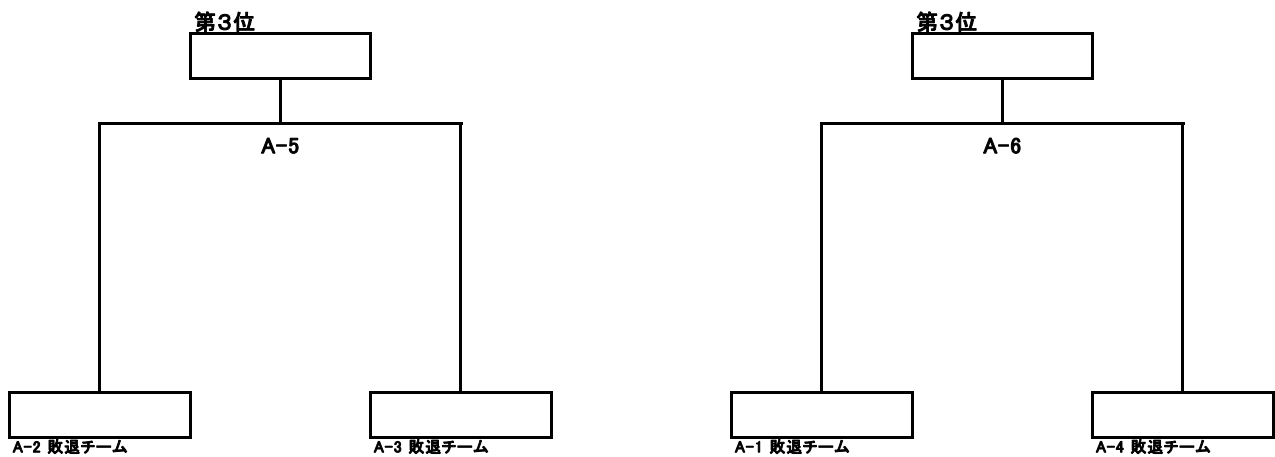
【男子の部】

(決勝トーナメント戦) 25点3セットマッチ



(3位決定戦) 25点3セットマッチ

※勝利チームは第3位



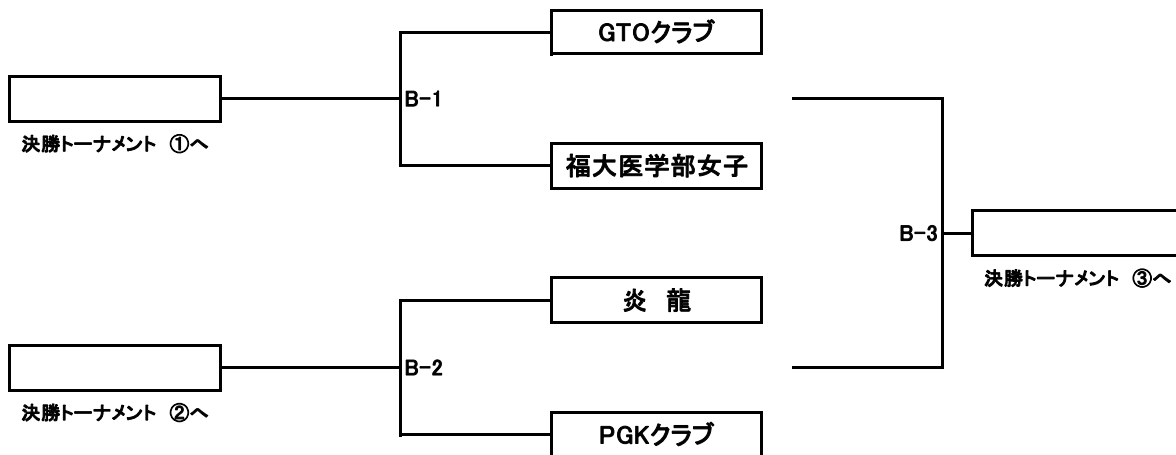
第11回 福井県6人制バレーボールチャンピオンカップ2013

平成25年11月 3日(日)
福井市美山トレーニングセンター
(Bコート)

【女子の部】

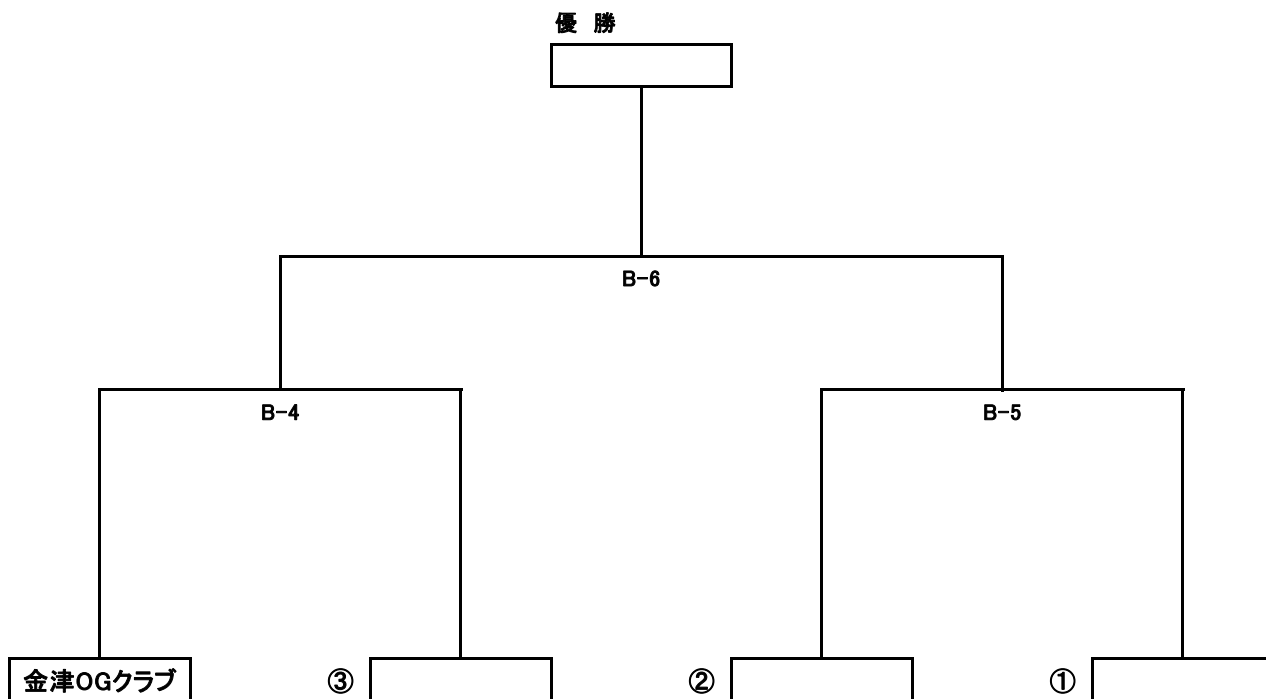
(予選グループ戦) 25点3セットマッチ

※1勝したチームは決勝トーナメントに進出



(決勝トーナメント) 25点3セットマッチ

※3位決定戦は行わない



第11回福井県6人制チャンピオンカップ2013 審判割当表

福井市バレーボール協会審判長 渡 孝介

【試合順】

Aコート(男子) 手前コート 短笛				主 審	副 審	補助役員
第1試合	鯖江倶楽部	VS	科学技術高校B	福井・旭クラブ	福井・旭クラブ	福井・旭クラブ
第2試合	福井教員クラブ	VS	科学技術高校A	協 会	鯖江倶楽部	科学技術高校B
第3試合	第1試合勝者	VS	福井・旭クラブ	福井教員クラブ	福井教員クラブ	科学技術高校A
第4試合	第2試合勝者	VS	一世クラブ	第3試合両者	第3試合両者	第3試合両者
第5試合	第2試合敗者	VS	第3試合敗者	第4試合両者	第4試合両者	第4試合両者
第6試合	第1試合敗者	VS	第4試合敗者	第5試合両者	第5試合両者	第5試合両者
第7試合	第3試合勝者	VS	第4試合勝者	協 会	協 会	第6試合敗者

Bコート(女子) 奥コート 長笛				主 審	副 審	補助役員
第1試合	GTOクラブ	VS	福井大学医学部女子	金津OGクラブ	金津OGクラブ	金津OGクラブ
第2試合	炎 龍	VS	PGKクラブ	第1試合両者	第1試合両者	第1試合両者
第3試合	第1試合敗者	VS	第2試合敗者	第2試合勝者	第2試合勝者	第2試合勝者
第4試合	金津OGクラブ	VS	第3試合勝者	第3試合敗者	第3試合敗者	第3試合敗者
第5試合	第1試合勝者	VS	第2試合勝者	第4試合敗者	第4試合敗者	第4試合敗者
第6試合	第4試合勝者	VS	第5試合勝者	協 会	協 会	第5試合敗者

※大会のスムーズな運営に御協力ください。

※主審・副審については、審判服・ワッペンを着用してください。

※前の試合終了後10分後に次の試合のプロトコールとする。

(但し、試合が連続する場合は15分後にプロトコールとする)

※各審判員は、スコアラーに試合終了後、得点を本部へ報告するよう指導してください。

※第3位の表彰は、コート表彰とします。

※Aコート男子決勝戦終了後、表彰式及び閉会式を行います。男女決勝戦に残ったチームは全員参加してください。

エントリー用紙

チーム名 _____

部長 _____

監督 _____

コーチ _____

マネージャー _____

トレーナー _____

	チェック	競技者番号	選手名
1			
2			
3			
4			
5			
6			
7			
8			
9			
10			
11			
12			
リ　　ベ　　ロ			
13			
14			

〔備考〕 キャプテンの背番号に○印をつけてください。