

平成23年度 福井県高等学校春季総合体育大会バレーボール競技

男子予選グループ戦

日時:平成23年 6月 3日 場所:高志高校

<p>Aグループ</p> <p>Aグループ 決勝トーナメント進出 高志高 高 科技高</p>	<p>Bグループ</p> <p>Bグループ 決勝トーナメント進出 福農高 武生高 丹生高</p>	<p>Cグループ</p> <p>Cグループ 決勝トーナメント進出 羽水高 鯖江高 若狭高</p>																																
<p>Dグループ</p> <table border="1"> <tr> <td></td> <td>藤島</td> <td>敦工</td> <td>武東</td> </tr> <tr> <td>14</td> <td>藤島</td> <td></td> <td>2 [25-16, 28-26] 0 藤島 武生東</td> </tr> <tr> <td>14</td> <td>2 [27-25, 17-25] 1 敦工 藤島</td> <td>敦工</td> <td>2 [25-17, 25-16] 0 敦工 武生東</td> </tr> <tr> <td>15</td> <td></td> <td></td> <td>武東</td> </tr> </table> <p>Dグループ 決勝トーナメント進出 藤島高 敦工高</p>		藤島	敦工	武東	14	藤島		2 [25-16, 28-26] 0 藤島 武生東	14	2 [27-25, 17-25] 1 敦工 藤島	敦工	2 [25-17, 25-16] 0 敦工 武生東	15			武東	<p>Eグループ</p> <table border="1"> <tr> <td></td> <td>武工</td> <td>春工</td> <td>高専</td> </tr> <tr> <td>17</td> <td>武工</td> <td>2 [25-21, 21-25] 1 武工 春工</td> <td>2 [25-13, 25-16] 0 武工 高専</td> </tr> <tr> <td>17</td> <td>2 [25-15, 25-20] 0 春工 高専</td> <td></td> <td></td> </tr> <tr> <td>18</td> <td></td> <td></td> <td>高専</td> </tr> </table> <p>Eグループ 決勝トーナメント進出 武工高 春工高</p>		武工	春工	高専	17	武工	2 [25-21, 21-25] 1 武工 春工	2 [25-13, 25-16] 0 武工 高専	17	2 [25-15, 25-20] 0 春工 高専			18			高専	
	藤島	敦工	武東																															
14	藤島		2 [25-16, 28-26] 0 藤島 武生東																															
14	2 [27-25, 17-25] 1 敦工 藤島	敦工	2 [25-17, 25-16] 0 敦工 武生東																															
15			武東																															
	武工	春工	高専																															
17	武工	2 [25-21, 21-25] 1 武工 春工	2 [25-13, 25-16] 0 武工 高専																															
17	2 [25-15, 25-20] 0 春工 高専																																	
18			高専																															

A～Eグループ○印のチームは、明日(6/4)の決勝トーナメントに進出。

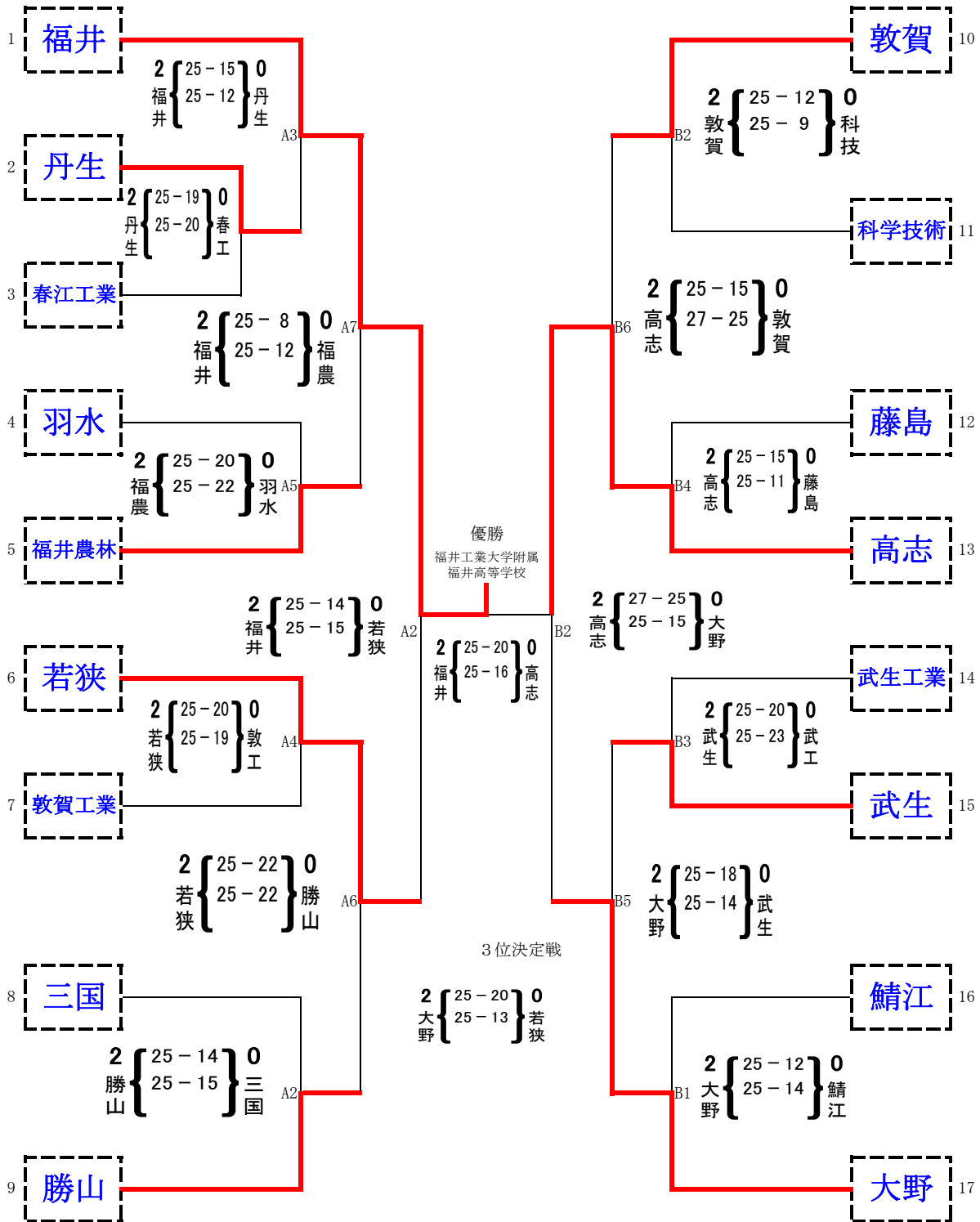
今大会優勝チームは、7月に開催される、平成23年度全国高等学校総合体育大会(男子:秋田県 女子:青森県)に出場します。

また、今大会上位4チームは、6月に開催される、平成23年度北信越高等学校バレーボール選手権大会(新潟県長岡市)に出場します。

平成23年度 福井県高等学校春季総合体育大会バレーボール競技

男子決勝トーナメント 6月5日(日) 結果

日時:平成23年 6月 4, 5日 場所:高志高校



優勝 福井工業大学附属 福井高校
 準優勝 高志高校
 3位 大野高校
 4位 若狭高校

平成23年度 福井県高等学校春季総合体育大会バレーボール競技

女子予選グループ戦

日時:平成23年 6月 3日 場所:武生高校

<p>Aグループ</p> <p>1 啓新 $2 \left\{ \begin{array}{l} 25-6 \\ 25-7 \end{array} \right\} 0$ 金津</p> <p>2 金津 $2 \left\{ \begin{array}{l} 25-12 \\ 19-25 \\ 25-8 \end{array} \right\} 1$ 大野</p> <p>3 武東 $2 \left\{ \begin{array}{l} 25-15 \\ 25-8 \end{array} \right\} 0$ 大野</p> <p>4 大野</p>	<p>Bグループ</p> <p>5 高志 $2 \left\{ \begin{array}{l} 25-5 \\ 25-4 \end{array} \right\} 0$ 勝南</p> <p>6 勝南 $2 \left\{ \begin{array}{l} 25-9 \\ 25-10 \end{array} \right\} 0$ 丹生</p> <p>7 羽水 $2 \left\{ \begin{array}{l} 23-25 \\ 25-19 \\ 25-18 \end{array} \right\} 1$ 丹生</p> <p>8 丹生</p>																																																	
<p>Cグループ</p> <p>9 敦賀 $2 \left\{ \begin{array}{l} 25-14 \\ 25-16 \end{array} \right\} 0$ 福農</p> <p>10 福農 $2 \left\{ \begin{array}{l} 25-13 \\ 17-25 \\ 25-23 \end{array} \right\} 1$ 丸岡</p> <p>11 美方 $2 \left\{ \begin{array}{l} 15-25 \\ 25-18 \\ 25-18 \end{array} \right\} 1$ 丸岡</p> <p>12 丸岡</p>	<p>Dグループ</p> <p>13 足羽 $2 \left\{ \begin{array}{l} 25-16 \\ 25-18 \end{array} \right\} 0$ 藤島</p> <p>14 藤島 $2 \left\{ \begin{array}{l} 25-23 \\ 25-21 \end{array} \right\} 0$ 鯖江</p> <p>15 鯖江 $2 \left\{ \begin{array}{l} 25-18 \\ 25-12 \end{array} \right\} 0$ 鯖江</p> <p>16 気比</p>																																																	
<p>Eグループ</p> <table border="1"> <tr> <td></td> <td>若狭</td> <td>高専</td> <td>武生</td> </tr> <tr> <td>17 若狭</td> <td></td> <td></td> <td></td> </tr> <tr> <td>18 高専</td> <td>$2 \left\{ \begin{array}{l} 25-21 \\ 27-25 \end{array} \right\} 0$ 高専</td> <td></td> <td></td> </tr> <tr> <td>19 武生</td> <td>$2 \left\{ \begin{array}{l} 25-21 \\ 25-22 \end{array} \right\} 0$ 武生</td> <td>$2 \left\{ \begin{array}{l} 25-23 \\ 25-10 \end{array} \right\} 0$ 高専</td> <td></td> </tr> </table>		若狭	高専	武生	17 若狭				18 高専	$2 \left\{ \begin{array}{l} 25-21 \\ 27-25 \end{array} \right\} 0$ 高専			19 武生	$2 \left\{ \begin{array}{l} 25-21 \\ 25-22 \end{array} \right\} 0$ 武生	$2 \left\{ \begin{array}{l} 25-23 \\ 25-10 \end{array} \right\} 0$ 高専		<p>Fグループ</p> <table border="1"> <tr> <td></td> <td>勝山</td> <td>大・明</td> <td>若東</td> </tr> <tr> <td>20 勝山</td> <td></td> <td></td> <td></td> </tr> <tr> <td>21 大・明</td> <td>$2 \left\{ \begin{array}{l} 25-10 \\ 25-13 \end{array} \right\} 0$ 大・明</td> <td></td> <td></td> </tr> <tr> <td>22 若東</td> <td>$2 \left\{ \begin{array}{l} 25-18 \\ 25-14 \end{array} \right\} 0$ 若東</td> <td>$2 \left\{ \begin{array}{l} 26-24 \\ 23-25 \\ 25-20 \end{array} \right\} 1$ 大・明</td> <td></td> </tr> </table>		勝山	大・明	若東	20 勝山				21 大・明	$2 \left\{ \begin{array}{l} 25-10 \\ 25-13 \end{array} \right\} 0$ 大・明			22 若東	$2 \left\{ \begin{array}{l} 25-18 \\ 25-14 \end{array} \right\} 0$ 若東	$2 \left\{ \begin{array}{l} 26-24 \\ 23-25 \\ 25-20 \end{array} \right\} 1$ 大・明		<p>Gグループ</p> <table border="1"> <tr> <td></td> <td>三国</td> <td>丹南</td> <td>武商</td> </tr> <tr> <td>23 三国</td> <td></td> <td></td> <td></td> </tr> <tr> <td>24 丹南</td> <td>$2 \left\{ \begin{array}{l} 25-14 \\ 25-20 \end{array} \right\} 0$ 三国</td> <td></td> <td></td> </tr> <tr> <td>25 武商</td> <td>$2 \left\{ \begin{array}{l} 25-17 \\ 25-19 \end{array} \right\} 0$ 三国</td> <td>$2 \left\{ \begin{array}{l} 22-25 \\ 25-13 \\ 25-20 \end{array} \right\} 1$ 丹南</td> <td></td> </tr> </table>		三国	丹南	武商	23 三国				24 丹南	$2 \left\{ \begin{array}{l} 25-14 \\ 25-20 \end{array} \right\} 0$ 三国			25 武商	$2 \left\{ \begin{array}{l} 25-17 \\ 25-19 \end{array} \right\} 0$ 三国	$2 \left\{ \begin{array}{l} 22-25 \\ 25-13 \\ 25-20 \end{array} \right\} 1$ 丹南	
	若狭	高専	武生																																															
17 若狭																																																		
18 高専	$2 \left\{ \begin{array}{l} 25-21 \\ 27-25 \end{array} \right\} 0$ 高専																																																	
19 武生	$2 \left\{ \begin{array}{l} 25-21 \\ 25-22 \end{array} \right\} 0$ 武生	$2 \left\{ \begin{array}{l} 25-23 \\ 25-10 \end{array} \right\} 0$ 高専																																																
	勝山	大・明	若東																																															
20 勝山																																																		
21 大・明	$2 \left\{ \begin{array}{l} 25-10 \\ 25-13 \end{array} \right\} 0$ 大・明																																																	
22 若東	$2 \left\{ \begin{array}{l} 25-18 \\ 25-14 \end{array} \right\} 0$ 若東	$2 \left\{ \begin{array}{l} 26-24 \\ 23-25 \\ 25-20 \end{array} \right\} 1$ 大・明																																																
	三国	丹南	武商																																															
23 三国																																																		
24 丹南	$2 \left\{ \begin{array}{l} 25-14 \\ 25-20 \end{array} \right\} 0$ 三国																																																	
25 武商	$2 \left\{ \begin{array}{l} 25-17 \\ 25-19 \end{array} \right\} 0$ 三国	$2 \left\{ \begin{array}{l} 22-25 \\ 25-13 \\ 25-20 \end{array} \right\} 1$ 丹南																																																

平成23年度 福井県高等学校春季総合体育大会バレーボール競技 女子決勝トーナメント

日時:平成23年 6月 4, 5日 場所:武生高校・高志高校

