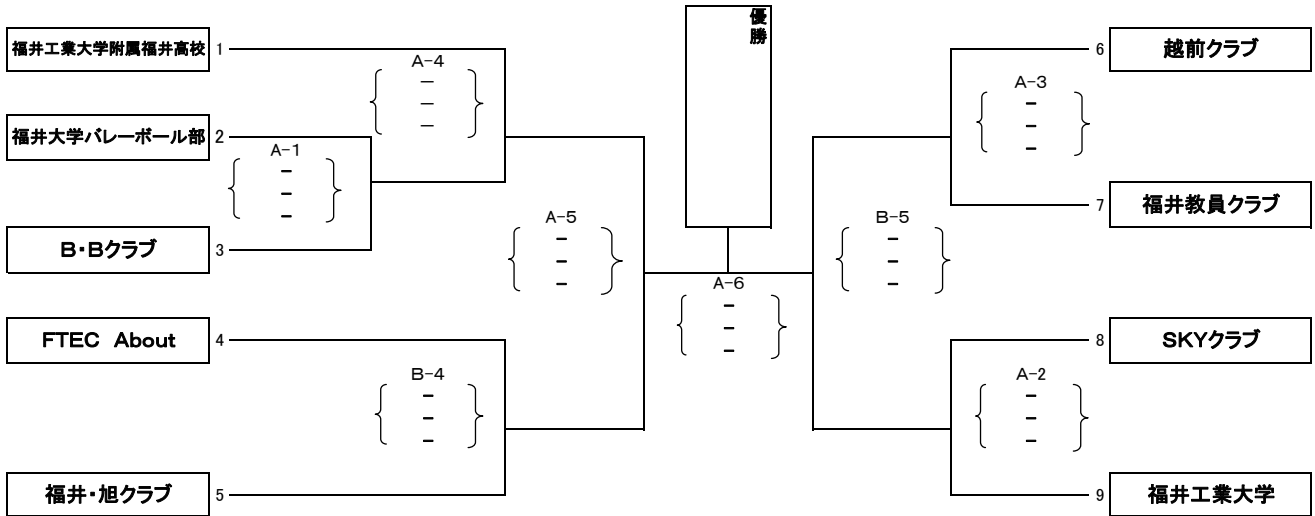


平成22年度 天皇杯・皇后杯全日本バレーボール選手権大会 (福井県予選)ラウンド

日 時 平成22年6月27日(日)
会 場 美山トレーニングセンター体育館

【男子】



【女子】

	福井大学	WING	M・S・G	勝点	セット率	得点率	順位
福井大学		B-1 { - } { - }	B-2 { - } { - }				
WING	B-1 ⁰ { - } ₀ { - }		B-3 { - } { - }				
M・S・G	B-2 ⁰ { - } ₀ { - }	B-3 ⁰ { - } ₀ { - }					

優勝

**平成22年度 天皇杯・皇后杯 全日本バレーボール選手権大会
福井県予選 ラウンド 開催要項**

- 主催 福井県バレーボール協会
後援 福井県教育委員会、日本テレビ放送網株式会社、福井放送株式会社、福井新聞社
- 1 開催趣旨 本大会は、本協会に登録する全てのチーム(小学生を除く)が、1年度を通して「天皇杯」「皇后杯」の名を冠するに相応しい、日本の6人制バレーボール最高のチームとなる榮譽を競うと同時に、バレーボールの競技を通じて体力、人格、精神力の向上を目指し、また日本バレーボール界の発展と普及に寄与することを目指して開催する。
- 2 開催期間 平成22年 6月 27日(日)
- 3 会場 会場:美山トレーニングセンター
所在地:福井市境寺町第2号7番地
電話:0776-90-1171
- 4 参加資格 平成22年度(財)日本バレーボール協会個人登録規定により、有効に登録されたチームおよび選手で構成された中学生以上のチーム。
- 5 競技規則 平成22年度(財)日本バレーボール協会6人制競技規則による。
使用球:5号球 ネット: 2.43m(男子)、2.24m(女子)
- 6 競技方法 (1)3セットマッチのトーナメント戦とする。
優勝チームはブロックラウンドへ出場することができる。
順位は1~4位までを決定する
(2)下記に該当するチームをシードする
国体成年男女6人制県予選会優勝チーム
クラブカップ男女6人制県予選会優勝チーム
北信越大学リーグ最上位チーム
インターハイ県予選会優勝チーム
- 7 競技日程 6月27日(日) 8:00 開場
8:30 代表者会議・組み合わせ抽選会
9:00 開会式
9:30 競技開始
閉会式(全試合終了時)
- 8 使用球 男子:モルテン製カラーボール(V5M5000)
女子:ミカサ製カラーボール(MVA300)
上記以外は通常のもルテン・ミカサボールを使用する。
- 9 チーム構成 1チームは部長、監督、コーチ、マネージャー、トレーナー各1名、選手18名以内とする。必要に応じてドクター、通訳1名を加えることができる。
申込み後の選手変更(競技者番号の変更も含めて)は認められない。なお、各試合の役員・選手14名の登録は各試合の30分前までに定められた用紙に記載し、記録員に提出する。
監督・コーチ・マネージャーのうち1名以上は(財)日本体育協会公認スポーツ指導者に基づく、公認バレーボールコーチ・公認バレーボール上級コーチ、公認バレーボール指導員、公認バレーボール上級指導員の有資格者とする。
- 10 参加申込 所定の用紙に必要事項を記入し、締切期日までに必要書類を添えて下記へ申し込むこと。参加料は同日までに所定の銀行へ払い込むこと。
添付書類
参加申込書
MRSにより出力された「選手一覧」
参加料振り込みの領収書の写し
帯同審判員氏名等報告書
申込先
〒918-8034 福井市南居町82
福井南養護学校内
福井県バレーボール協会 競技委員長 林 憲一郎 宛
- 11 申込締切 平成22年6月13日(日)必着のこと
期日に遅れた場合は、いかなる理由でも受け付けない。
- 12 参加料 1チーム5000円とする。(1度納入された参加料は原則として返金しない)
振り込み先 チーム名で振り込むこと
口座 福井銀行 清水町支店 普通預金 1089406
名義 福井県バレーボール協会 広部嘉寛
- 13 代表者会議 6月27日(日)8:30より試合開場で行う。各チーム1名参加すること。
抽選会 参加できない場合には主催者による代理抽選を行うので、下記に連絡すること。

- 14 開閉会式 :開会式 平成22年6月27日(日) 午前9時
各チームは原則として統一された服装で参加すること。
:閉会式 平成22年6月27日(日) 決勝戦終了後
入賞(4位まで)チームは必ず参加すること。

- 15 その他
- 1) 補助役員について
原則として、各チーム公認審判員を1名を帯同すること。
各試合の補助審判員は、参加チームで行うこと。
 - 2) 大会参加者は事前に健康診断を受けること。選手の健康管理についてはチーム及び個人の責任としてこれを受け止め、充分留意すること。
 - 3) 本大会の障害保険について
競技中の負傷については応急手当を行うが、それ以後の責任は負わない。
 - 4) 練習会場について
特別練習会場は設けない。各試合、全試合終了後10分間の合同練習の後、次の試合に入る。
 - 5) 登録選手の変更について
申込み後の選手変更(競技者番号の変更も含めて)は認められない。
 - 6) リベロプレーヤーについて
リベロプレーヤーのエントリーは各チーム2名までとする。なお、リベロプレーヤーは他の選手と異なった色のユニフォームを着用して試合に臨むこと。
 - 7) 体育館の開館時間
午前8時
 - 8) 駐車場について
各会場体育館の駐車場を利用すること。なお、混雑が予想されるため、なるべく乗り合わせて会場入りすること
 - 9) 本大会の問合せは、下記まで
福井県バレーボール協会 林 憲一郎
電話番号 090-8704-7100
Fax 0776-36-7147
mail hayasi.kenitirou@wave.plala.or.jp

大会名 平成22年度 天皇杯・皇后杯 全日本バレーボール選手権大会

ID番号		種別	6人制 / 男・女
フリガナ		フリガナ	
チーム名		チーム略称	
所在地 および 団体名	〒		
	団体名:		
	TEL:		FAX:
部長		監督	
コーチ		マネージャー	
ベンチスタッフ 資格所有者	氏名:		資格:
	登録番号		研修会名:

選手(主将は競技者番号に 印をつけてください)

No	競技者番号	氏名	年齢	身長	出身校
1					
2					
3					
4					
5					
6					
7					
8					
9					
10					
11					
12					
13					
14					
15					
16					
17					
18					
チームの特徴					

平成22年度 天皇杯・皇后杯 全日本バレーボール選手権大会
福井県予選

帯同審判員・競技協力員氏名等報告書

1	種 別	男子の部	女子の部
2	チ ャ ム 名		
3	帯同審判員名		
4	審 判 資 格	A級 B級 C級 D級 無	
5	競技協力員名		
6	備 考		

注1 「1」、「4」については、該当するところを で囲んでください。

注2 帯同審判員の方は、審判員として大会運営にご協力下さい。

注3 競技協力員の方は、会場・コート準備・後始末にご協力下さい。大会当日は8:00までに会場にお越し下さい。

チーム代表者(監督) 氏名 _____。

平成22年度 天皇杯・皇后杯 全日本バレーボール選手権大会
福井県予選

帯同審判員・競技協力員氏名等報告書

1	種 別	男子の部	女子の部
2	チ ャ ム 名		
3	帯同審判員名		
4	審 判 資 格	A級 B級 C級 D級 無	
5	競技協力員名		
6	備 考		

注1 「1」、「4」については、該当するところを で囲んでください。

注2 帯同審判員の方は、審判員として大会運営にご協力下さい。

注3 競技協力員の方は、会場・コート準備・後始末にご協力下さい。大会当日は8:00までに会場にお越し下さい。

チーム代表者(監督) 氏名 _____。