

予選グループ戦

日時：平成

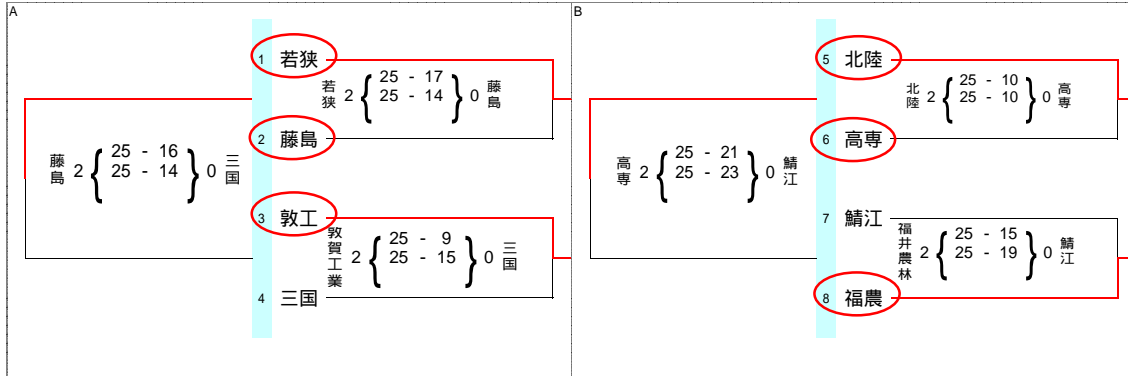
21年

11月

21日

場所：

鯖江高校



C

1 羽水 (circled)		羽水 2 { 25 - 18 } 0 武工	勝山 2 { 25 - 21 } 1 羽水
2 武工	羽水 2 { 25 - 18 } 0 武工		勝山 2 { 25 - 15 } 1 武工
3 勝山 (circled)	勝山 2 { 25 - 21 } 1 羽水	勝山 2 { 25 - 15 } 1 武工	

D

4 敦賀 (circled)		敦賀 2 { 28 - 26 } 0 丹生	敦賀 2 { 25 - 17 } 0 科技
5 丹生 (circled)	敦賀 2 { 28 - 26 } 0 丹生		丹生 2 { 25 - 17 } 0 科技
6 科技	敦賀 2 { 25 - 17 } 0 科技	丹生 2 { 25 - 15 } 0 科技	

E

7 春工		武生東 2 { 25 - 18 } 0 春江工業	若狭東 2 { 26 - 24 } 0 春工
8 武東 (circled)	武生東 2 { 25 - 18 } 0 春江工業		武生東 2 { 25 - 20 } 0 若狭東
9 若東 (circled)	若狭東 2 { 26 - 24 } 0 春工	武生東 2 { 25 - 20 } 0 若狭東	

予選リーグ通過チーム

若狭 敦賀工業 藤島 北陸 福井農林 福井高専

羽水 勝山 敦賀 丹生 武生東 若狭東

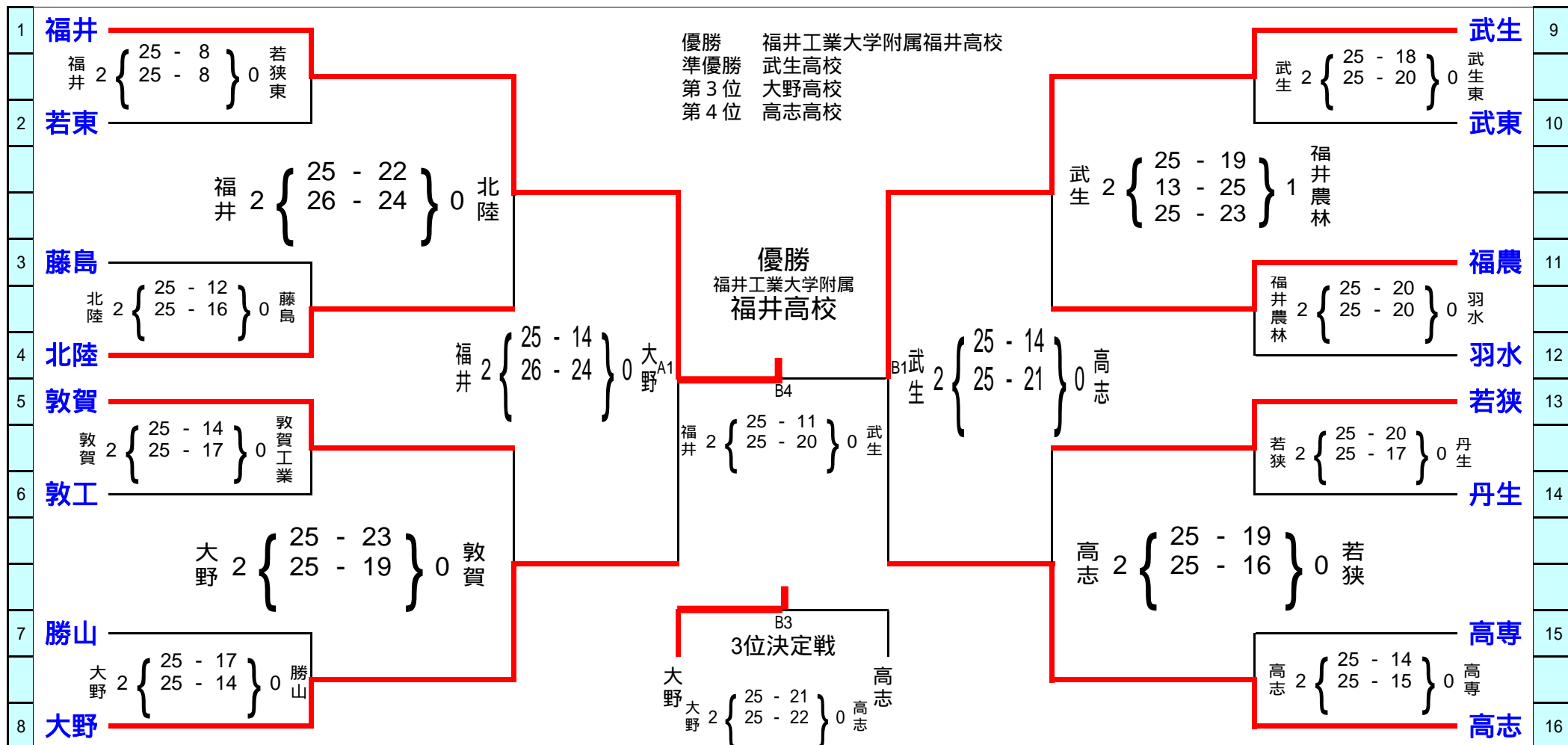
バレーボール新人大会 男子 決勝トーナメント

日時： 平成 21 年

11 月

22, 23

日 場所： 鯖江高校



高体連 御中

平成21年度福井県高等学校バレーボール新人大会

女子：予選グループ戦

日時：平成 21 年 11 月 21 日

場所：武生高校

Aグループ

1 福農	若狭東 2	$\left\{ \begin{array}{l} 25 - 21 \\ 23 - 25 \\ 25 - 21 \end{array} \right\}$	1 福農
2 若東	足羽 2	$\left\{ \begin{array}{l} 25 - 15 \\ 25 - 15 \end{array} \right\}$	0 福農
3 足羽	武生 2	$\left\{ \begin{array}{l} 25 - 11 \\ 25 - 20 \end{array} \right\}$	0 足羽
4 武生			

Bグループ

5 福井	福井 2	$\left\{ \begin{array}{l} 25 - 16 \\ 25 - 13 \end{array} \right\}$	0 若狭
6 若狭	三国 2	$\left\{ \begin{array}{l} 25 - 16 \\ 25 - 13 \end{array} \right\}$	0 若狭
7 三国	大野 2	$\left\{ \begin{array}{l} 25 - 22 \\ 25 - 22 \end{array} \right\}$	0 三国
8 大野			

Cグループ

9 武商	武商 2	$\left\{ \begin{array}{l} 25 - 15 \\ 25 - 17 \end{array} \right\}$	0 丸岡
10 丸岡	丸岡 2	$\left\{ \begin{array}{l} 25 - 13 \\ 26 - 24 \end{array} \right\}$	0 大野東
11 大東	敦賀 2	$\left\{ \begin{array}{l} 25 - 17 \\ 25 - 7 \end{array} \right\}$	0 大野東
12 敦賀			

決勝トーナメント出場チーム

Dグループ

13 丹南	勝山 2	$\left\{ \begin{array}{l} 27 - 25 \\ 25 - 21 \end{array} \right\}$	0 丹南
14 勝山	丹南 2	$\left\{ \begin{array}{l} 25 - 6 \\ 25 - 9 \end{array} \right\}$	0 藤島
15 羽水	羽水 2	$\left\{ \begin{array}{l} 25 - 7 \\ 25 - 20 \end{array} \right\}$	0 藤島
16 藤島			

Eグループ

17 高志	高志 2	$\left\{ \begin{array}{l} 25 - 17 \\ 25 - 15 \end{array} \right\}$	0 美方
18 美方	美方 2	$\left\{ \begin{array}{l} 25 - 1 \\ 25 - 8 \end{array} \right\}$	0 勝山南
19 勝南	鯖江 2	$\left\{ \begin{array}{l} 25 - 11 \\ 25 - 9 \end{array} \right\}$	0 勝南
20 鯖江			

Fグループ

21 金津	金津 2	$\left\{ \begin{array}{l} 25 - 19 \\ 25 - 17 \end{array} \right\}$	0 丹生	武生東 2	$\left\{ \begin{array}{l} 25 - 17 \\ 25 - 12 \end{array} \right\}$	0 金津
22 丹生	金津 2	$\left\{ \begin{array}{l} 25 - 19 \\ 25 - 17 \end{array} \right\}$	0 丹生	武生東 2	$\left\{ \begin{array}{l} 25 - 20 \\ 25 - 12 \end{array} \right\}$	0 丹生
23 武東	武生東 2	$\left\{ \begin{array}{l} 25 - 17 \\ 25 - 12 \end{array} \right\}$	0 金津	武生東 2	$\left\{ \begin{array}{l} 25 - 20 \\ 25 - 12 \end{array} \right\}$	0 丹生

御中

平成21年度福井県高等学校バレーボール新人大会
女子：決勝トーナメント

日時： 平成 21 年

11 月

22、23 日

場所：

22日 武生高校
23日 鯖江高校

