

予選リーグ組合せ表(12日)

【男子の部】

Aゾーン	1 B・B	2 旭クラブ	3 福井高専A	勝ち数	負け数	順位
1 B・B		2 $\left\{ \begin{array}{l} 17-25 \\ 25-23 \\ 25-20 \end{array} \right\} 1$	2 $\left\{ \begin{array}{l} 25-14 \\ 25-16 \end{array} \right\} 0$	2	0	1
2 旭クラブ	1 $\left\{ \begin{array}{l} 25-17 \\ 23-25 \\ 20-25 \end{array} \right\} 2$		2 $\left\{ \begin{array}{l} 25-19 \\ 25-16 \end{array} \right\} 0$	1	1	2
3 福井高専A	0 $\left\{ \begin{array}{l} 14-25 \\ 16-25 \end{array} \right\} 2$	0 $\left\{ \begin{array}{l} 19-25 \\ 16-25 \end{array} \right\} 2$		0	2	3

Bゾーン	1 越前クラブ	2 今人	3 福井高専B	勝ち数	負け数	順位
1 越前クラブ		2 $\left\{ \begin{array}{l} 25-14 \\ 25-23 \end{array} \right\} 0$	2 $\left\{ \begin{array}{l} 25-19 \\ 25-11 \end{array} \right\} 0$	2	0	1
2 今人	0 $\left\{ \begin{array}{l} 14-25 \\ 23-25 \end{array} \right\} 2$		2 $\left\{ \begin{array}{l} 25-17 \\ 25-13 \end{array} \right\} 0$	1	1	2
3 福井高専B	0 $\left\{ \begin{array}{l} 19-25 \\ 11-25 \end{array} \right\} 2$	0 $\left\{ \begin{array}{l} 17-25 \\ 13-25 \end{array} \right\} 2$		0	2	3

Cゾーン	1 KSC	2 若狭東高	3 一世	勝ち数	負け数	順位
1 KSC		2 $\left\{ \begin{array}{l} 25-10 \\ 25-20 \end{array} \right\} 0$	0 $\left\{ \begin{array}{l} 24-26 \\ 16-25 \end{array} \right\} 2$	1	1	2
2 若狭東高	0 $\left\{ \begin{array}{l} 10-25 \\ 20-25 \end{array} \right\} 2$		0 $\left\{ \begin{array}{l} 14-25 \\ 15-25 \end{array} \right\} 2$	0	2	3
3 一世	2 $\left\{ \begin{array}{l} 26-24 \\ 25-16 \end{array} \right\} 0$	2 $\left\{ \begin{array}{l} 25-14 \\ 25-15 \end{array} \right\} 0$		2	0	1

【女子の部】

Aゾーン	1 金津OG	2 福井商高	3 Smile	勝ち数	負け数	順位
1 金津OG		2 $\left\{ \begin{array}{l} 25-16 \\ 25-13 \end{array} \right\} 0$		2	0	1
2 福井商高	0 $\left\{ \begin{array}{l} 16-25 \\ 13-25 \end{array} \right\} 2$			1	1	2
3 Smile	棄権	棄権		-	-	-

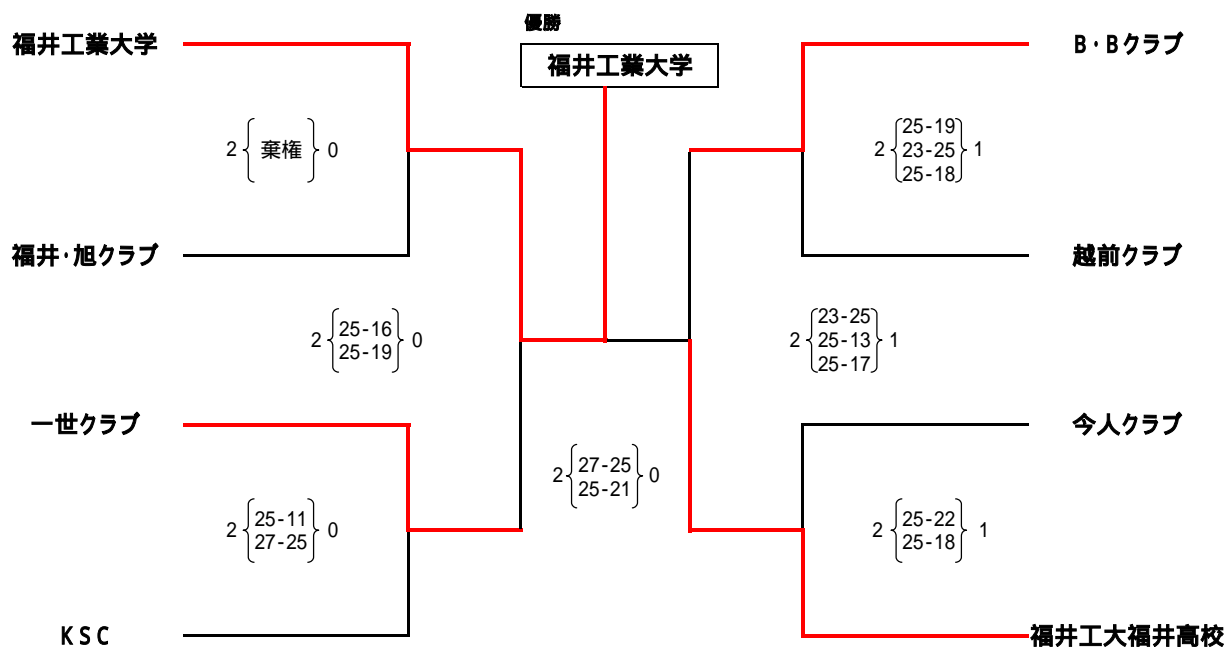
Bゾーン	1 炎龍	2 パールマッシュ	3 M・S・G	勝ち数	負け数	順位
1 炎龍		0 $\left\{ \begin{array}{l} 24-26 \\ 18-25 \end{array} \right\} 2$	2 $\left\{ \begin{array}{l} 25-7 \\ 25-23 \end{array} \right\} 0$	1	1	2
2 パールマッシュ	2 $\left\{ \begin{array}{l} 26-24 \\ 25-18 \end{array} \right\} 0$		2 $\left\{ \begin{array}{l} 25-14 \\ 25-13 \end{array} \right\} 0$	2	0	1
3 M・S・G	0 $\left\{ \begin{array}{l} 7-25 \\ 23-25 \end{array} \right\} 2$	0 $\left\{ \begin{array}{l} 14-25 \\ 13-25 \end{array} \right\} 2$		0	2	3

Cゾーン	1 北陸高	2 金津高	3 若狭東高	勝ち数	負け数	順位
1 北陸高		2 $\left\{ \begin{array}{l} 25-5 \\ 25-8 \end{array} \right\} 0$	2 $\left\{ \begin{array}{l} 25-9 \\ 25-3 \end{array} \right\} 0$	2	0	1
2 金津高	0 $\left\{ \begin{array}{l} 5-25 \\ 8-25 \end{array} \right\} 2$		2 $\left\{ \begin{array}{l} 25-12 \\ 25-16 \end{array} \right\} 0$	1	1	2
3 若狭東高	0 $\left\{ \begin{array}{l} 9-25 \\ 3-25 \end{array} \right\} 2$	0 $\left\{ \begin{array}{l} 12-25 \\ 16-25 \end{array} \right\} 2$		0	2	3

# 第7回福井県一般6人制バレーボールチャンピオンカップ2009

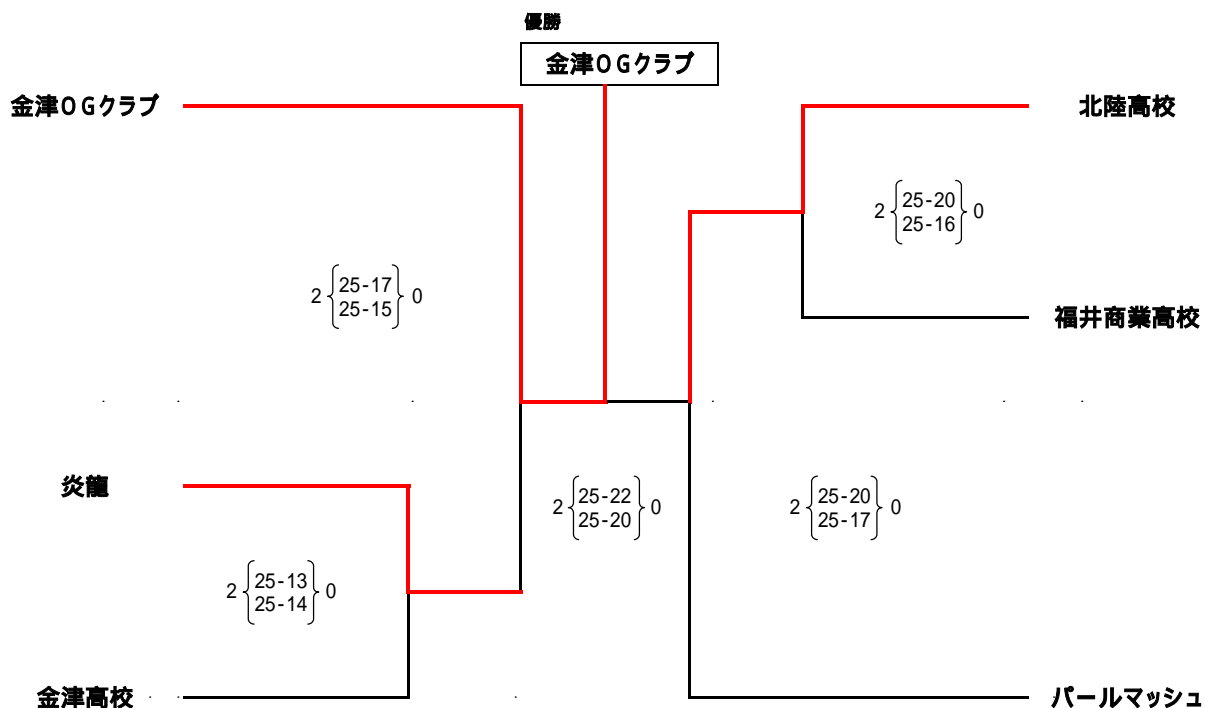
平成21年11月1日(日)  
美山トレーニングセンター

## (男子 決勝トーナメント)



福井工業大学は、3年連続3回目の優勝

## (女子 決勝トーナメント)



金津OGクラブは、3年連続6回目の優勝