

## 第7回 福井県6人制バレーボールチャンピオンカップ2009 開催要項

主 催 福井県バレーボール協会  
共 催 福井市バレーボール協会  
後 援 福井新聞社、福井テレビ  
協 賛 (株)モルテン  
協 力 リライム  
主 管 福井市バレーボール協会

1. 開催日時及び会場 平成21年10月12日(月・体育の日)  
(男子)福井市旧至民中学校体育館 (女子)福井市南体育館  
平成21年11月1日(日)  
(男女共に)美山トレーニングセンター
2. 参加資格 (1)平成21年度(財)日本バレーボール協会登録規定により、クラブ、実業団、大学、高校、中学に有効に登録されたチーム。  
(2)本大会参加のために登記したチーム。(市・町単位のチーム等)  
(3)中学生は同規定により有効に登録された選手による選抜チームの参加も認める。
3. 競技規則 2009年度(財)日本バレーボール協会6人制競技規則による。  
(ネットの高さは男子243cm、女子224cmとする。)
4. 競技方法 (1)予選グループ戦を行った後、トーナメント戦を行う。  
(参加チーム数により変更することもある。)  
(2)下記に該当するチームをシードする。シードチームの扱いについては、代表者会議において決定する。  
前年度優勝及び準優勝チーム  
クラブカップ男女6人制県予選会優勝チーム  
国体成年男女6人制県予選会優勝チーム  
インターハイ県予選会優勝チーム  
天皇杯・皇后杯全日本バレーボール優勝大会  
北信越ブロックラウンド進出チーム
5. 大会使用球 モルテン製カラーボール(人工皮革)を使用する。
6. チーム編成 1チームは部長、監督、コーチ、マネージャー、トレーナー各1名、選手12名とする。ただし、選手は18名まで申し込みができ、試合ごとに12名をエントリーし、定められた時間までに記録員に提出する。必要に応じてドクター、通訳各1名を加えることができる。なお、選手の変更は競技者番号の変更も含めて一切認めない。監督、コーチ、マネージャー、トレーナーのうち1名以上は(財)日本体育協会公認スポーツ指導者に基づく、有資格者がベンチ入りすることが望ましいとする。
7. 参加申込み 所定の用紙に必要事項を記入し、締切期日までに必要書類・参加料を添えて下記へ申し込むこと。  
  
<添付書類>  
(1)参加申込書(登録していないチームは、参加申込書を登記届と兼ねる。)  
(2)MRSにより出力された「選手一覧」  
(登記チームの場合は、構成されたそれぞれの選手の所属するチームの「選手一覧」)

(3) 帯同審判員・競技協力員等報告書

< 申込先 >

〒910-0102 福井市川合鷺塚町 26-2-9  
福井市バレーボール協会事務局 伊藤重範 090-5685-4750

8. 参加料 参加料は、1チーム5,000円とする。  
及び登記チームの登記料は、3,000円とする。  
(1度納入された参加料、登記料は返金しない。)
9. 申込締切 平成21年10月 5日(月)必着のこと。  
(期日に遅れた場合は、いかなる理由でも受け付けない。)
10. 代表者会議 大会当日8時半より福井市南体育館にて行う。
11. 開・閉会式 開会式 平成21年10月12日(月)午前9時~福井市南体育館にて行う。  
各チームは、原則として統一された服装で参加すること。  
  
閉会式 平成21年11月1日(日)決勝戦終了後  
入賞(3位まで)チームは必ず参加すること。
12. その他 (1) 監督・コーチ・マネージャーは、規定のマークを左胸部につけること。  
また、ネクタイ及びジャケットか、競技者と同じウエアを着用すること。  
統一されたウエアを着用することも認める。  
(2) 大会申込書は、縮小印刷をしてプログラムに使用するので、はっきりと  
黒で記入すること。また、登録していないチームの登記届を兼ねるものとする。  
(3) 選手の健康管理については、チーム及び個人の責任として受け止め、十分  
に注意すること。競技中の負傷については、応急処置は行うが、以後の  
責任は負わない。  
(4) 原則として、各チーム公認審判員1名を帯同すること。  
(申込時に帯同審判員氏名等報告書を提出すること)  
各試合の補助審判員は、参加チームで行うこと。(1試合3名程度)  
(5) 代表者会議及び開会式は南体育館で行うので、男子チームについても、  
南体育館にて受付を行うこと。  
(6) 会場設営は当日参加チームから必ず1名協力すること。  
(7) ゴミ等は、各チームの責任で必ず持ち帰ること。  
(8) 申し込み後の連絡事項は、メールにて行いますので、必ずE\_MAIL アドレ  
スを申し込み用紙に記載すること。
13. 本大会についての問い合わせ先

〒910-0102 福井市川合鷺塚町 26-2-9  
福井市バレーボール協会事務局 伊藤重範 090-5685-4750

大会名 **第7回 福井県6人制バレーボールチャンピオンカップ2009**  
**参加申込書**

フリガナ		フリガナ	
チーム名		チーム略称	
部長		監督	
コーチ		マネージャー	

選手(主将は競技者番号に 印をつけてください)

No	競技者番号	氏名	年齢	身長	出身校
1					
2					
3					
4					
5					
6					
7					
8					
9					
10					
11					
12					
13					
14					
15					
16					
17					
18					

チームの特徴

---



---



---



---

チームID番号				* 登記チームは「登記」と記入
代表者 連絡先	住所 〒			
	代表者名			
	携帯電話		e-mail	
ベンチスタッフ 資格所有者	氏名		資格	
	登録番号		研修会名	

申し込み後の連絡事項は、メールにて行いますので、必ずE\_MAILアドレスを記載ください

# 平成21年

## 帯同審判員・競技協力員氏名等報告書

1	種 別	男子の部	女子の部			
2	チ ャ ム 名					
3	帯同審判員名					
4	審 判 資 格	A級	B級	C級	D級	無
5	競技協力員名					
6	備 考					

注1 「1」、「4」については、該当するところを で囲んでください。

注2 帯同審判員の方は、審判員として大会運営にご協力下さい。

注3 競技協力員の方は、会場・コートの準備にご協力下さい。

チーム代表者(監督) 氏名 \_\_\_\_\_。

## 参加チーム一覧

### 【男子の部】

	チーム名	
1	福井工業大学	第1シード
2	今人クラブ	
3	B・Bクラブ	
4	一世クラブ	
5	福井高専A	
6	福井高専B	
7	K S C	
8	若狭東高等学校	第2シード
9	越前クラブ(男子)	
10	福井・旭クラブ	
11	福井工業大学附属福井高等学校	

### 【女子の部】

	チーム名	
1	金津高等学校	第1シード
2	金津OGクラブ	
3	M・S・G	
4	パールマッシュ	
5	炎龍	第2シード
6	北陸高等学校	
7	若狭東高等学校	
8	Smileクラブ	
9	福井商業高等学校	

## 予選リーグ組合せ表(12日)

### 【男子の部】

Aゾーン					勝ち数	負け数	順位
1							
2							
3							

Bゾーン					勝ち数	負け数	順位
1							
2							
3							

Cゾーン					勝ち数	負け数	順位
1							
2							
3							

### 【女子の部】

Aゾーン		金津OG			勝ち数	負け数	順位
1	金津OG						
2							
3							

Bゾーン		炎龍			勝ち数	負け数	順位
1	炎龍						
2							
3							

Cゾーン					勝ち数	負け数	順位
1							
2							
3							

コート別試合順(12日)

男子の部(福井市旧至民中学校体育館)Aコート

審判

第1試合	A 1	-	A 2	A 3
第2試合	C 1	-	C 2	C 3
第3試合	A 1	-	A 3	A 2
第4試合	A 2	-	A 3	A 1
第5試合	C 2	-	C 3	C 1

男子の部(福井市旧至民中学校体育館)Bコート

第1試合	B 1	-	B 2	B 3
第2試合	B 2	-	B 3	B 1
第3試合	B 1	-	B 3	B 2
第4試合	C 1	-	C 3	C 2

女子の部(福井市南体育館)Aコート

第1試合	A 1	-	A 2	A 3
第2試合	C 1	-	C 2	C 3
第3試合	A 1	-	A 3	A 2
第4試合	A 2	-	A 3	A 1
第5試合	C 2	-	C 3	C 1

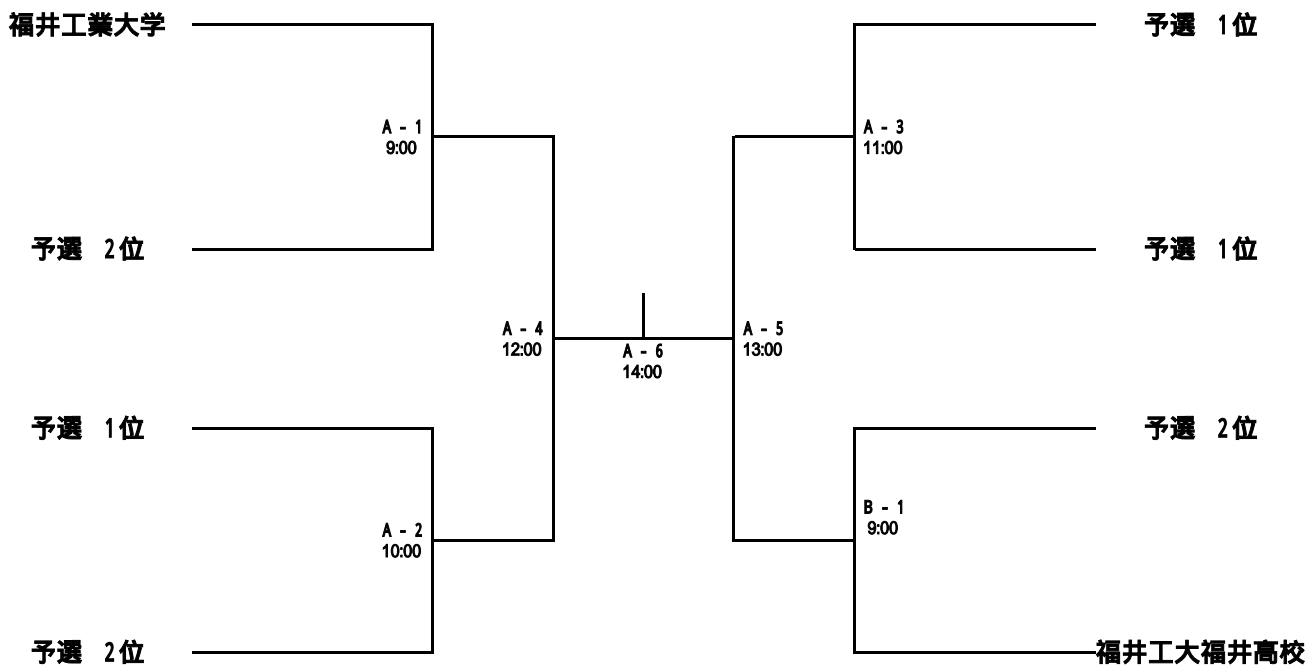
女子の部(福井市南体育館)Bコート

第1試合	B 1	-	B 2	B 3
第2試合	B 2	-	B 3	B 1
第3試合	B 1	-	B 3	B 2
第4試合	C 1	-	C 3	C 2

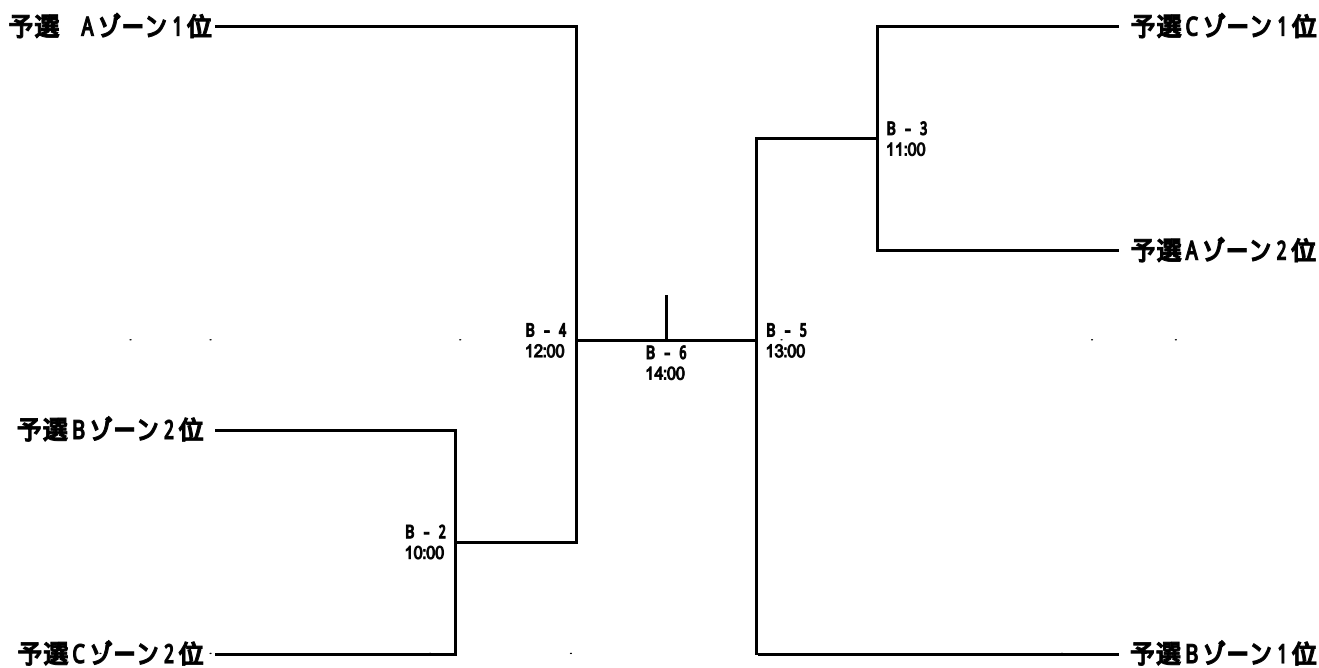
# 第7回福井県一般6人制バレーボールチャンピオンカップ2009

平成21年11月1日(日)  
美山トレーニングセンター

## (男子 決勝トーナメント)



## (女子 決勝トーナメント)





第7回福井県6人制バレーボールチャンピオンカップ2009

チーム・スタッフ変更届

エントリー変更（ 有 ・ 無 ）

チーム \_\_\_\_\_ 記載者 \_\_\_\_\_

旧		新	
監督		監督	
コーチ		コーチ	
マネジャー		マネジャー	

〔備考〕変更するチームスタッフのみを記入して下さい。

# エントリー

チーム名 \_\_\_\_\_

監督 \_\_\_\_\_

コーチ \_\_\_\_\_

マネージャー \_\_\_\_\_

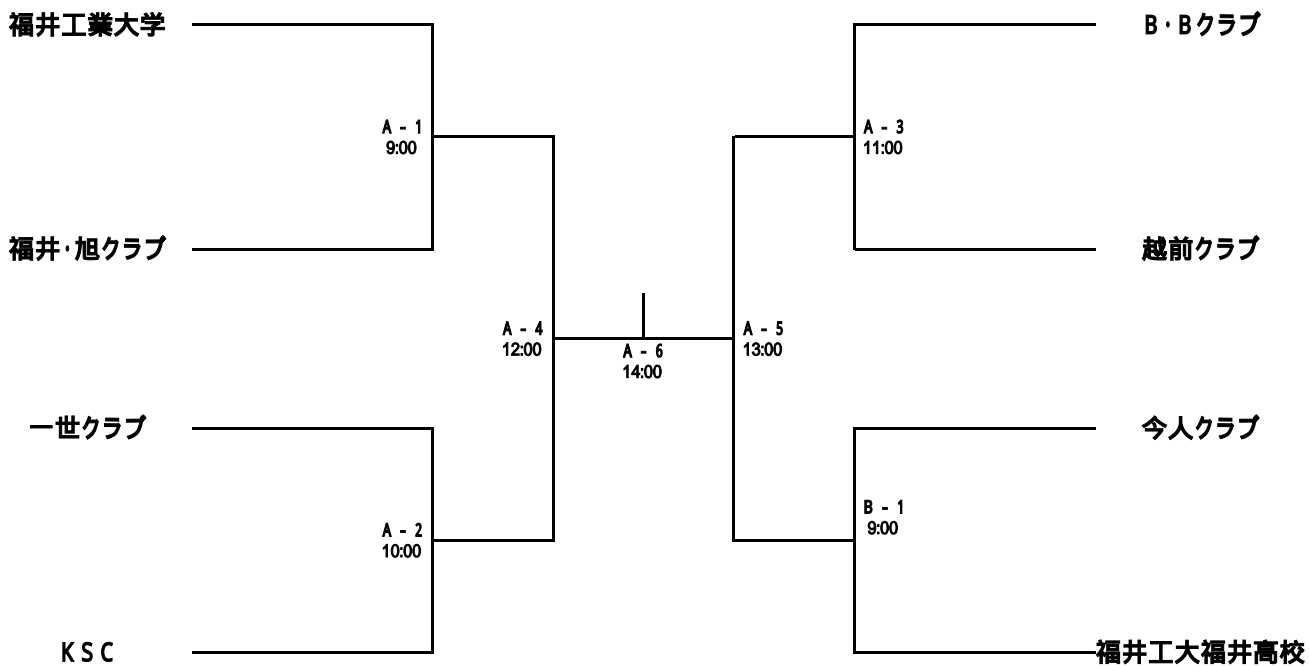
チェック	背番号	選手名
1		
2		
3		
4		
5		
6		
7		
8		
9		
10		
11		
12		

(備考) キャプテンの背番号に 印をつけてください。

第7回福井県一般6人制バレーボールチャンピオンカップ2009

平成21年11月1日(日)  
美山トレーニングセンター

(男子 決勝トーナメント)



(女子 決勝トーナメント)

