

平成19年度 福井県高等学校バレーボール大会 兼 中部日本6人制バレーボール総合男女選手権大会福井県予選 組合せ(決勝トーナメント)

男子

期日(平成19年4月21日、22日、28日)

会場(男子:高志高校 女子:武生高校 最終日:鯖江市総合体育館)

【男子:参加23チーム 会場:高志高等学校】

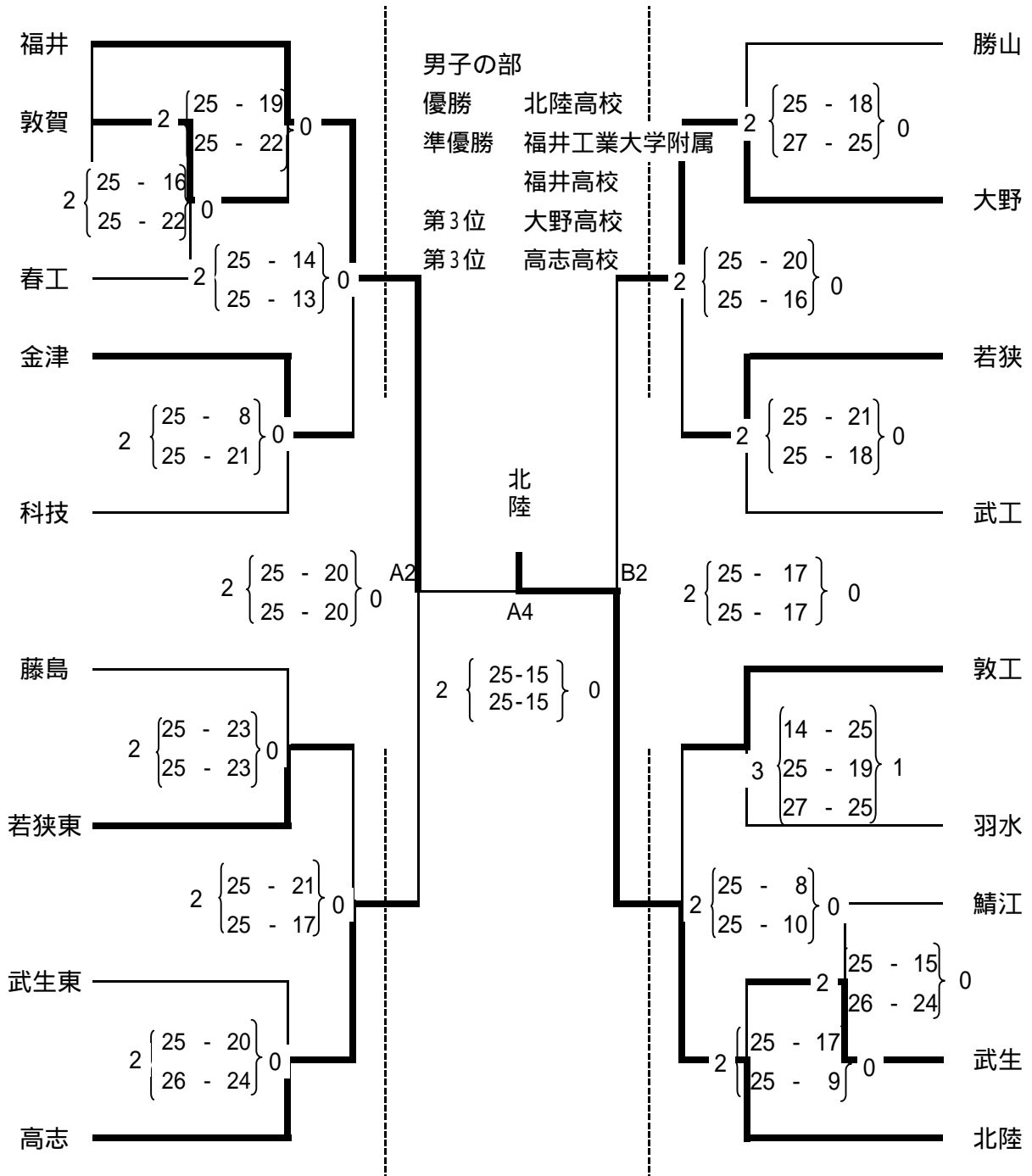
2・3日目

3日目は男女ともに鯖江市体育館

22日(日)

28日(日)

22日(日)



平成19年度 中部日本大会予選 組合せ(予選グループ戦)

期日(平成19年4月21日、22日、28日)

会場 (男子:高志高校 女子:武生高校 最終日:鯖江市総合体育館)

【男子:参加23チーム 会場:高志高等学校】

1日目 予選グループ

# 男子

Aグループ		Bグループ		Cグループ	
	若狭 21 - 25		敦賀 25 - 13		羽水 25 - 12
	2 25 - 21 1		2 0		2 0
	武東 25 - 21		金津 25 - 12		春工 25 - 18
25 - 12		25 - 19		25 - 23	
2 0		2 21 - 25 1		2 0	
25 - 16	若東 25 - 21	25 - 16		25 - 15	
	2 0		丸岡 25 - 21		福農 25 - 19
	三国 25 - 11		2 0		2 0
			科技 25 - 13		鯖江 25 - 19
Dグループ		Eグループ			
	敦工 25 - 14		丹生	大野	武生
	2 0		18 - 25	22 - 25	
	大東 25 - 16		22 - 25	18 - 25	
25 - 17			25 - 18	25 - 17	
2 0			25 - 22	25 - 20	
25 - 16	藤島 25 - 14		25 - 22	17 - 25	
	2 0		25 - 18	20 - 25	
	武生工業 25 - 13				

平成19年度 福井県高等学校バレーボール大会 兼 中部日本6人制バレーボール総合男女選手権大会福井県予選 組合せ(決勝トーナメント)

女子

期日(平成19年4月21日、22日、28日)

会場 (男子:高志高校 女子:武生高校 最終日:鯖江市総合体育館)

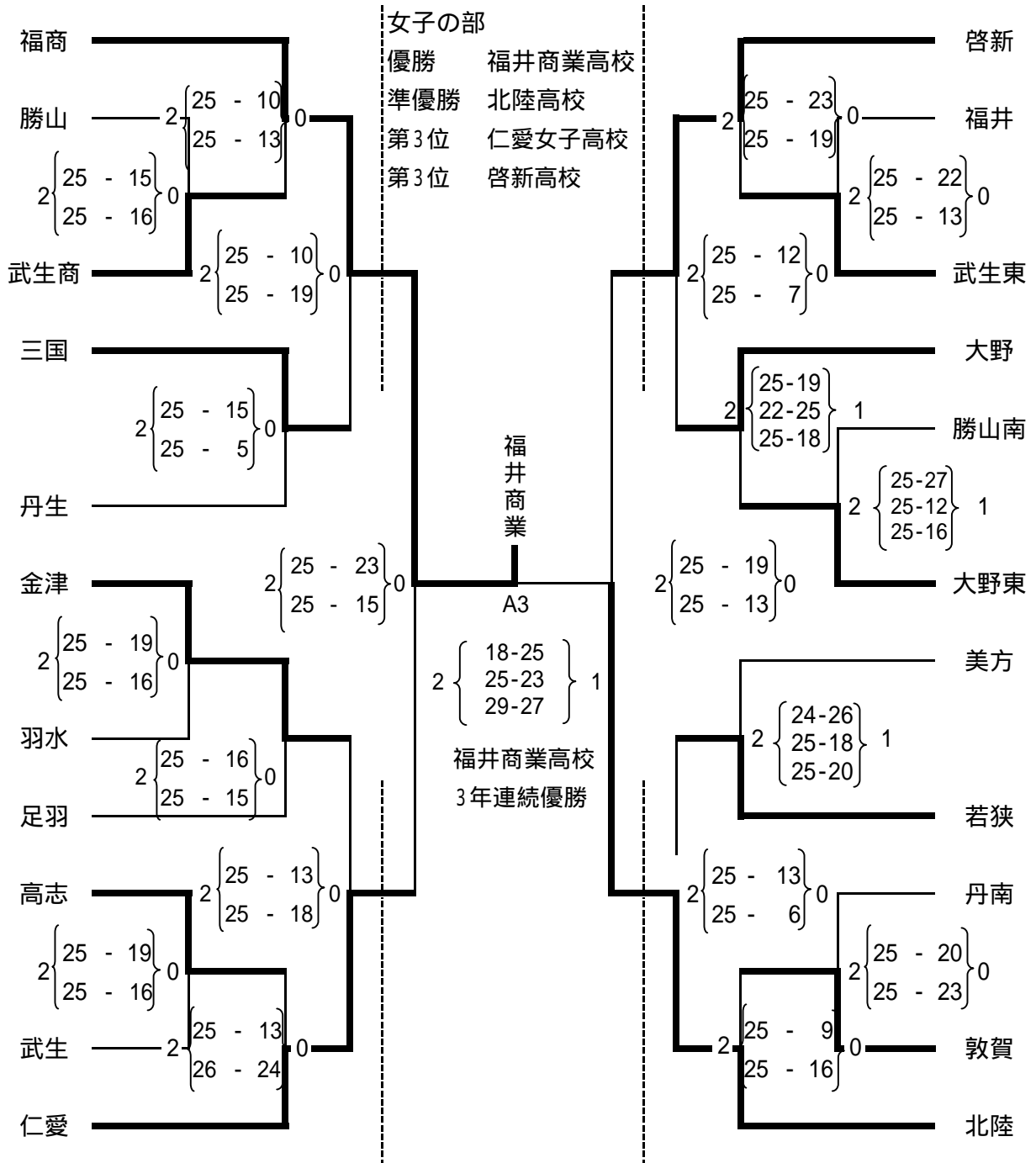
女子参加 28チーム 会場:武生高校

2・3日目 3日目は男女ともに鯖江市体育館

22日(日)

28日(日)

22日(日)



平成19年度 中部日本大会予選 組合せ(予選グループ戦)

期日(平成19年4月21日、22日、28日)

会場 (男子:高志高校 女子:武生高校 最終日:鯖江市総合体育館)

女子:参加28チーム 会場:武生高校  
1日目 予選グループ

女子

Aグループ	Bグループ	Cグループ																																																																											
<p>Dグループ</p> <table border="1"> <tr> <td>美方</td> <td>25 - 17</td> <td></td> </tr> <tr> <td>2</td> <td></td> <td>0</td> </tr> <tr> <td>勝山</td> <td>26 - 24</td> <td></td> </tr> <tr> <td>22 - 25</td> <td></td> <td></td> </tr> <tr> <td>2</td> <td>26 - 24</td> <td>1</td> </tr> <tr> <td>25 - 14</td> <td></td> <td></td> </tr> <tr> <td>気比</td> <td>25 - 12</td> <td></td> </tr> <tr> <td>2</td> <td></td> <td>0</td> </tr> <tr> <td>大野</td> <td>25 - 16</td> <td></td> </tr> </table>	美方	25 - 17		2		0	勝山	26 - 24		22 - 25			2	26 - 24	1	25 - 14			気比	25 - 12		2		0	大野	25 - 16		<p>Eグループ</p> <table border="1"> <tr> <td>武商</td> <td>12 - 25</td> <td></td> </tr> <tr> <td>2</td> <td>25 - 21</td> <td>1</td> </tr> <tr> <td>三国</td> <td>25 - 15</td> <td></td> </tr> <tr> <td>25 - 7</td> <td></td> <td></td> </tr> <tr> <td>2</td> <td>25 - 14</td> <td>0</td> </tr> <tr> <td>鯖江</td> <td>25 - 10</td> <td></td> </tr> <tr> <td>2</td> <td></td> <td>0</td> </tr> <tr> <td>金津</td> <td>25 - 12</td> <td></td> </tr> </table>	武商	12 - 25		2	25 - 21	1	三国	25 - 15		25 - 7			2	25 - 14	0	鯖江	25 - 10		2		0	金津	25 - 12		<p>Fグループ</p> <table border="1"> <tr> <td>足羽</td> <td>20 - 25</td> <td></td> </tr> <tr> <td>2</td> <td>25 - 11</td> <td>1</td> </tr> <tr> <td>敦賀</td> <td>25 - 18</td> <td></td> </tr> <tr> <td>25 - 20</td> <td></td> <td></td> </tr> <tr> <td>2</td> <td>25 - 20</td> <td>0</td> </tr> <tr> <td>若東</td> <td>25 - 22</td> <td></td> </tr> <tr> <td>2</td> <td></td> <td>0</td> </tr> <tr> <td>若狭</td> <td>25 - 13</td> <td></td> </tr> </table>	足羽	20 - 25		2	25 - 11	1	敦賀	25 - 18		25 - 20			2	25 - 20	0	若東	25 - 22		2		0	若狭	25 - 13	
美方	25 - 17																																																																												
2		0																																																																											
勝山	26 - 24																																																																												
22 - 25																																																																													
2	26 - 24	1																																																																											
25 - 14																																																																													
気比	25 - 12																																																																												
2		0																																																																											
大野	25 - 16																																																																												
武商	12 - 25																																																																												
2	25 - 21	1																																																																											
三国	25 - 15																																																																												
25 - 7																																																																													
2	25 - 14	0																																																																											
鯖江	25 - 10																																																																												
2		0																																																																											
金津	25 - 12																																																																												
足羽	20 - 25																																																																												
2	25 - 11	1																																																																											
敦賀	25 - 18																																																																												
25 - 20																																																																													
2	25 - 20	0																																																																											
若東	25 - 22																																																																												
2		0																																																																											
若狭	25 - 13																																																																												