

2025 ドッジフェスinさばえ【午後の部】 ～予選リーグ表～

鯖江市総合体育館

【C. 高学年ミドルの部（4～6年生）】

NO	ピブ	チーム名	清明ブルーサンダース	Ultimate Black	We Can S	We Can M
1		清明ブルーサンダース		○ 1 - 2	× 3 - 1	× 4 - 1
2		Ultimate Black	× 2 - 1		× 9 - 2	× 7 - 1
3		We Can S	○ 1 - 3	○ 2 - 9		× 3 - 1
4		We Can M	○ 1 - 4	○ 1 - 7	○ 1 - 3	

勝	分	負	勝点	味方外野	相手外野	順位
1	0	2	2	8	4	3
0	0	3	0	18	4	4
2	0	1	4	6	13	2
3	0	0	6	3	14	1

【D. 低学年ファイターの部（1～3年生） ※クラブチーム部門】

NO	ピブ	チーム名	敦賀西ブルーキッズ	ふうじん	松本シルバールーキー	川西ブラックヤンチャーズ
1		敦賀西ブルーキッズ		× 3 - 2	△ 3 - 3	× 6 - 4
2		ふうじん	○ 2 - 3		○ 1 - 5	× 5 - 2
3		松本シルバールーキー	△ 3 - 3	× 5 - 1		× 3 - 1
4		川西ブラックヤンチャーズ	○ 4 - 6	○ 2 - 5	○ 1 - 3	

勝	分	負	勝点	味方外野	相手外野	順位
0	1	2	1	12	9	4
2	0	1	4	8	10	2
0	1	2	1	11	5	3
3	0	0	6	7	14	1

【E. 高学年ファイターの部（4～6年生） ※クラブチーム部門】

NO	ピブ	チーム名	DoIT	Matsumoto 桜華絢爛	My Time 鯖江	松本プラチナボーイズ
1		DoIT		○ 2 - 4	○ 4 - 5	× 3 - 2
2		Matsumoto 桜華絢爛	× 4 - 2		× 4 - 3	× 5 - 3
3		My Time 鯖江	× 5 - 4	○ 3 - 4		○ 3 - 4
4		松本プラチナボーイズ	○ 2 - 3	○ 3 - 5	× 4 - 3	

勝	分	負	勝点	味方外野	相手外野	順位
2	0	1	4	9	11	2
0	0	3	0	13	8	4
2	0	1	4	11	12	3
2	0	1	4	9	11	1

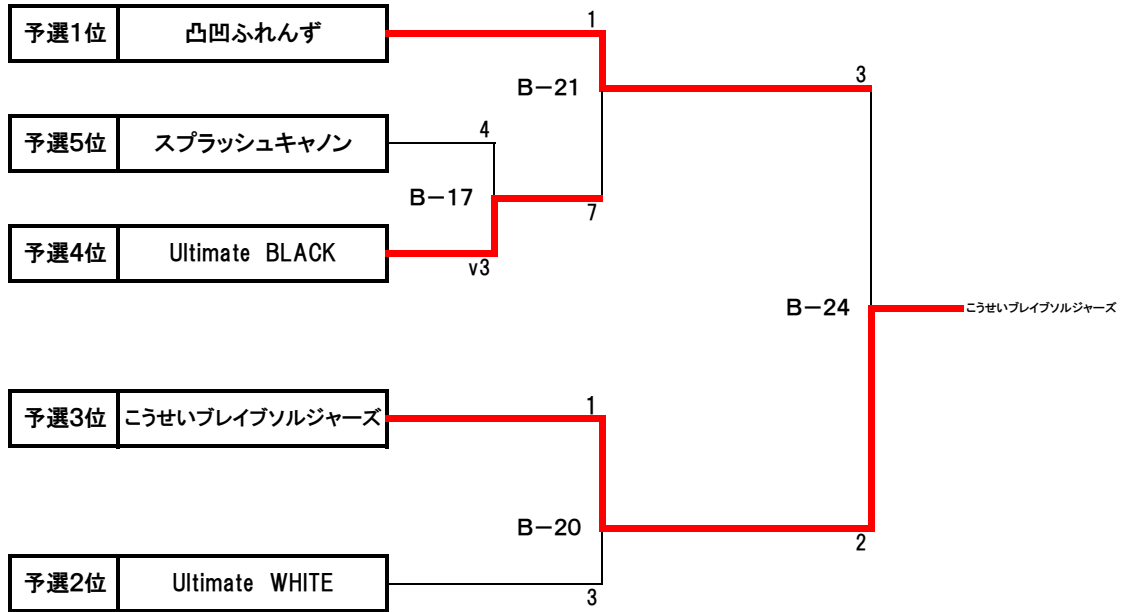
2025 ドッジフェスinさばえ

決勝トーナメント

鯖江市総合体育館

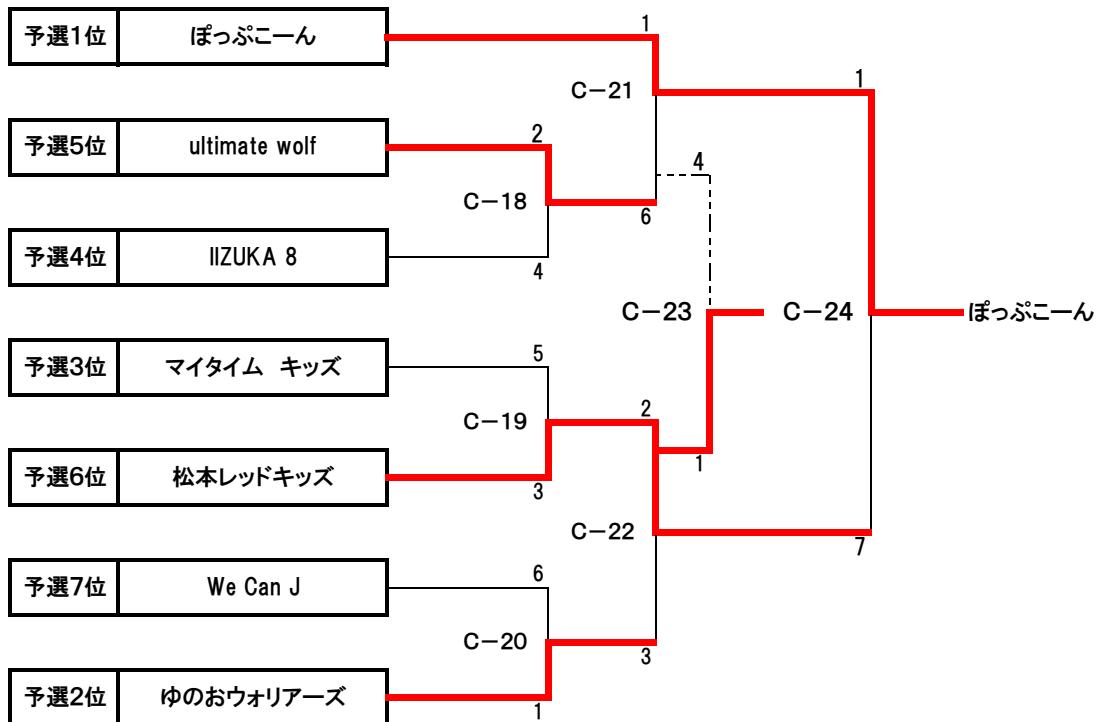
【A : 1年生の部】

優勝	こうせいブレイブソルジャーズ
準決勝	凸凹ふれんず
3位	Ultimate BLACK
3位	Ultimate WHITE



【B : 低学年ミドルの部】

優勝	ぼっぷこーん
準優勝	松本レッドキッズ
3位	ゆのおウオリアーズ



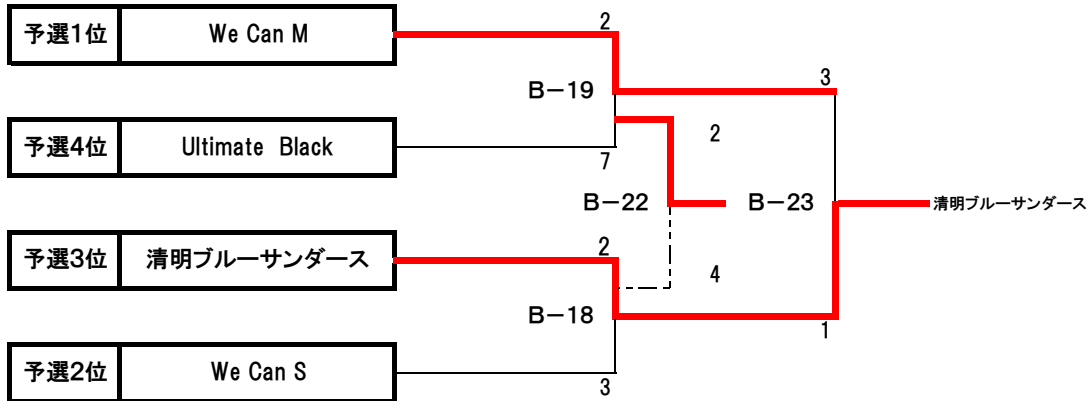
2025 ドッジフェスinさばえ

決勝トーナメント

鯖江市総合体育館

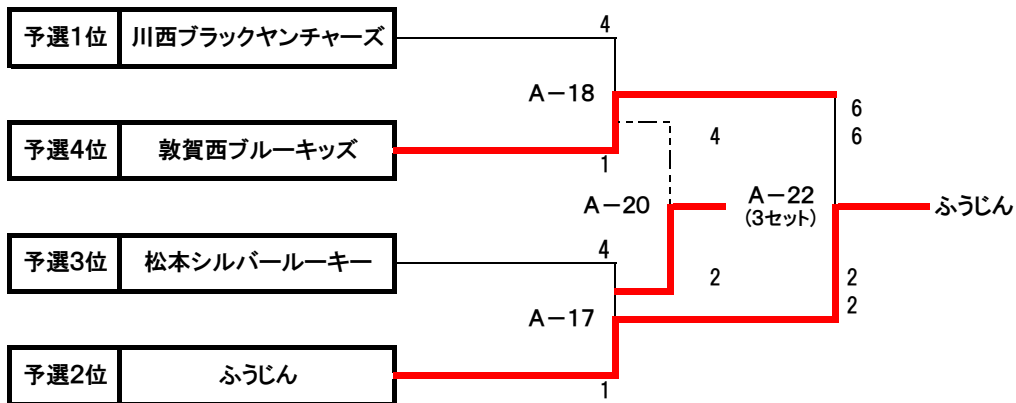
【C： 高学年ミドルの部】

優勝	清明ブルーサンダース
準優勝	We Can M
3位	Ultimate Black



【D： 低学年ファイターの部】

優勝	ふうじん
準優勝	敦賀西ブルーキッズ
3位	松本シルバールーキー



【E： 高学年ファイターの部】

優勝	松本プラチナボーイズ
準優勝	My Time 鯖江
3位	Matsumoto 桜華絢爛

