

2023 ドッジフェスinつるが 予選リーグ
敦賀市立体育館

【Aリーグ. 幼児の部(年中～年長)】

| NO | ピブ | チーム名 | ザ・忍者 | ひまわりキッズ | ザ・忍者 | ひまわりキッズ | ザ・忍者 | ひまわりキッズ | 勝 | 分 | 負 | 勝点 | 味方外野 | 相手外野 | 順位 |
|----|----|---------|------------|------------|------------|------------|------------|------------|---|---|---|----|------|------|----|
| A1 | 紫 | ザ・忍者 | / | ○ 2 - 4 | / | ○ 1 - 2 | / | × 3 - 2 | 2 | 0 | 1 | 4 | 6 | 8 | 1 |
| A2 | 赤 | ひまわりキッズ | × 4 - 2 | / | × 2 - 1 | / | ○ 2 - 3 | / | 1 | 0 | 2 | 2 | 8 | 6 | 2 |

【Bリーグ. 小学校低学年ビギナーの部】

| NO | ピブ | チーム名 | 栗南じゃんぷ | 敦賀西ブルーキッズ | スマイルキッズ | 栗南じゃんぷ | 敦賀西ブルーキッズ | スマイルキッズ | 勝 | 分 | 負 | 勝点 | 味方外野 | 相手外野 | 順位 |
|----|----|-----------|------------|------------|------------|------------|------------|------------|---|---|---|----|------|------|----|
| B1 | 青 | 栗南じゃんぷ | / | × 3 - 1 | ○ 1 - 2 | / | × 4 - 1 | △ 2 - 2 | 1 | 1 | 2 | 3 | 10 | 6 | 2 |
| B2 | 水色 | 敦賀西ブルーキッズ | ○ 1 - 3 | / | ○ 1 - 4 | ○ 1 - 4 | / | ○ 1 - 4 | 4 | 0 | 0 | 8 | 4 | 15 | 1 |
| B3 | 黒 | スマイルキッズ | × 2 - 1 | × 4 - 1 | / | △ 2 - 2 | × 4 - 1 | / | 0 | 1 | 3 | 1 | 12 | 5 | 3 |

【Cリーグ. 小学校低学年ミドルの部(1～3年生)】

| NO | ピブ | チーム名 | さみ保りベンジャーズ | チームつくしんぼ | ふうらいじん | ニコニコキッズ | ミラクルキッズ | バッドボーイズ | 勝 | 分 | 負 | 勝点 | 味方外野 | 相手外野 | 順位 |
|----|------|------------|------------|------------|------------|------------|------------|------------|---|---|---|----|------|------|----|
| C1 | 青 | さみ保りベンジャーズ | / | ○ 1 - 5 | × 3 - 2 | / | △ 2 - 2 | × 3 - 2 | 1 | 1 | 2 | 3 | 9 | 11 | 4 |
| C2 | 紫 | チームつくしんぼ | × 5 - 1 | / | × 6 - 1 | △ 2 - 2 | / | × 4 - 2 | 0 | 1 | 3 | 1 | 17 | 6 | 6 |
| C3 | オレンジ | ふうらいじん | ○ 2 - 3 | ○ 1 - 6 | / | ○ 1 - 4 | ○ 1 - 6 | / | 4 | 0 | 0 | 8 | 5 | 19 | 1 |
| C4 | 赤 | ニコニコキッズ | / | △ 2 - 2 | × 4 - 1 | / | × 3 - 2 | × 3 - 2 | 0 | 1 | 3 | 1 | 12 | 7 | 5 |
| C5 | 黒 | ミラクルキッズ | △ 2 - 2 | / | × 6 - 1 | ○ 2 - 3 | / | ○ 2 - 3 | 2 | 1 | 1 | 5 | 12 | 9 | 3 |
| C6 | 白 | バッドボーイズ | ○ 2 - 3 | ○ 2 - 4 | / | ○ 2 - 3 | × 3 - 2 | / | 3 | 0 | 1 | 6 | 9 | 12 | 2 |

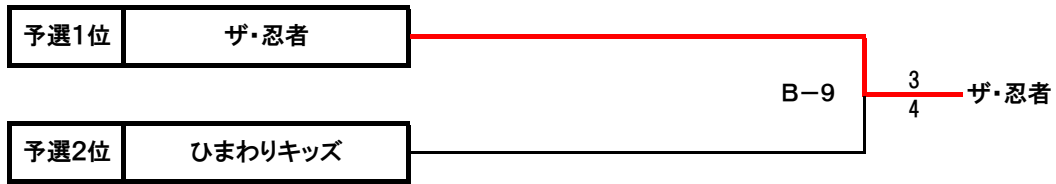
2023 ドッジフェスinつるが

決勝トーナメント

敦賀市立体育館

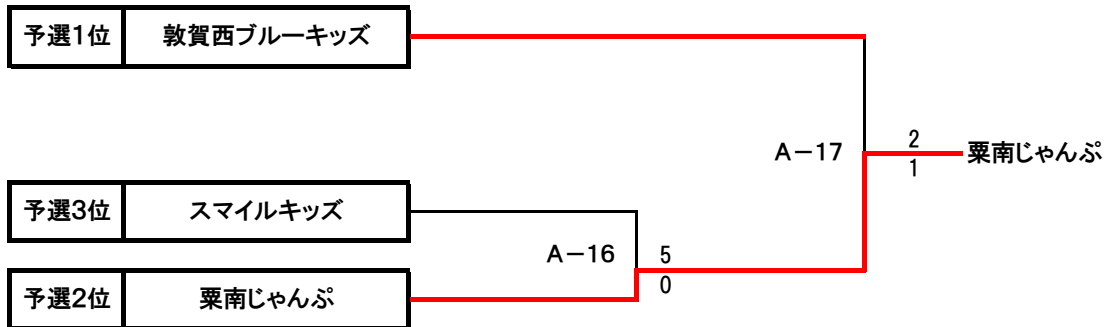
【A : 幼児の部(年中～年長)】

| | |
|-----|---------|
| 優勝 | ザ・忍者 |
| 準優勝 | ひまわりキッズ |



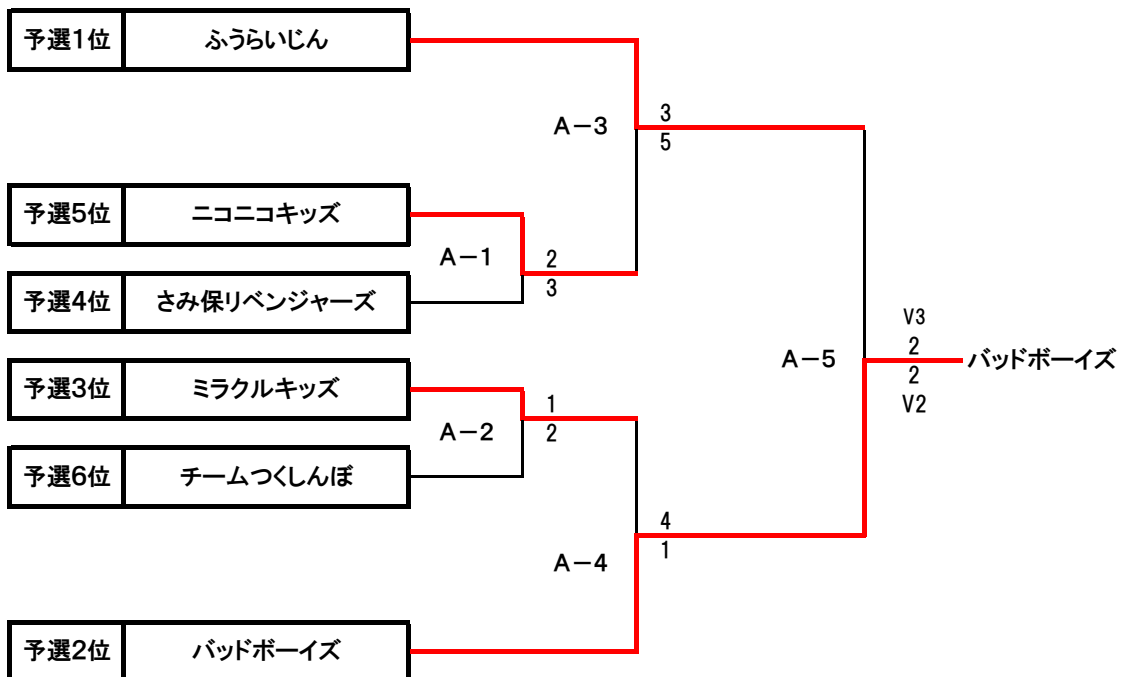
【B : 小学校低学年ビギナーの部】

| | |
|-----|-----------|
| 優勝 | 栗南じゃんぷ |
| 準優勝 | 敦賀西ブルーキッズ |



【C : 小学校低学年ミドルの部(1～3年生)】

| | |
|-----|---------|
| 優勝 | バッドボーイズ |
| 準優勝 | ふうらいじん |



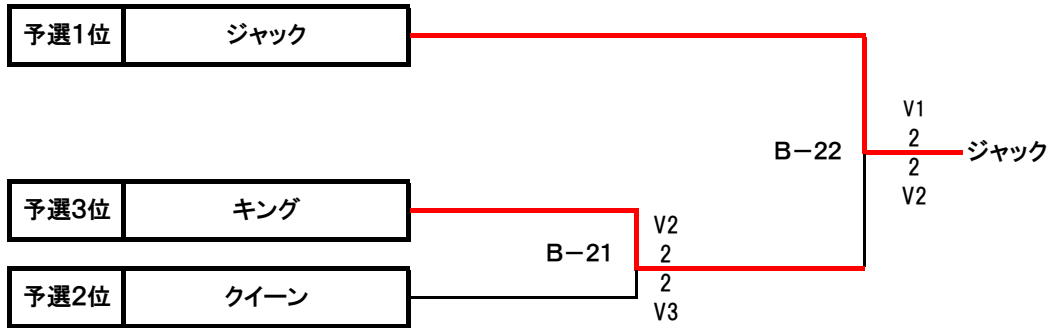
2023 ドッジフェスinつるが

決勝トーナメント

敦賀市立体育館

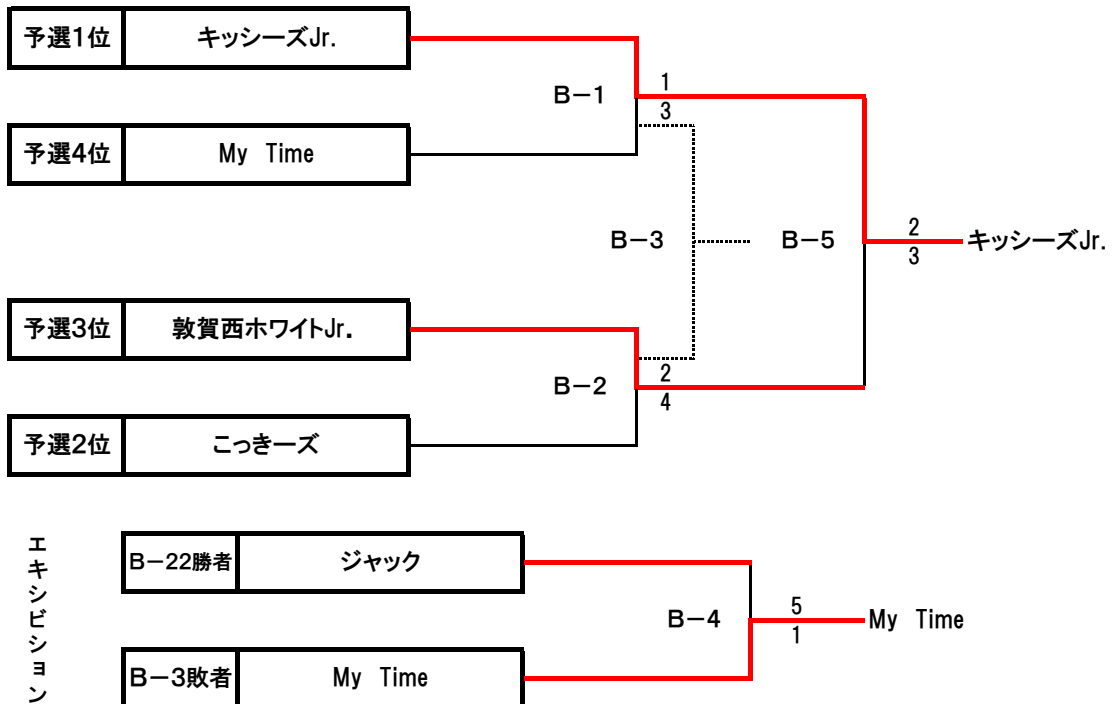
【D : 小学生高学年ビギナーの部(4~6年生)】

| | |
|-----|------|
| 優勝 | ジャック |
| 準優勝 | キング |



【E : 小学生高学年ミドルの部(4~6年生)】

| | |
|-----|------------|
| 優勝 | キッシーズJr. |
| 準優勝 | 敦賀西ホワイトJr. |
| 3位 | こっきーズ |



【E : 一般女子の部 (ママの部)】

| | |
|-----|--------|
| 優勝 | 勇猛おかん |
| 準優勝 | KISSES |

